

Reservedelskatalog for malede maskiner



Betjeningsvejledning og reservedelsliste for SBE/S 90 Kapacitet 1600kg.

Walsted Truck A/S

Flexible solutions

Maskin nr.:



Type :SBE/S 90	Beskrivelse : Oversigt reservedelister	Gruppe nr.: 900000
	Description :	Group No :
	Beschreibung :	Gruppe nr. :
Oprettet : 23-03-2004	Revideret : 20-03-2006	Rev. nr. :
Establish :	Revision :	Rev. no.
Errichtet :	Revision :	Rev. nr.
		Side 1
		Page
		Blatt

nr.	Benævnelse	oprettet d.	udgået d.
901400	Motor-part		
901425	Motor-plade		
901200	Mastpart –slæde		
801520	Styrestang		
802400	Ståplatform		
802301-2	El diagram motorstyring		
802302-1	El-diagram styrestang		
802303-2	El-diagram servostyring		
802304-2	El-diagram hydraulik		
902000	Hydraulik diagram		
902010	Pumpe		
902020	Ventilblok for duplex		
150398	Fordeler Box		
Appendix 1	Farvekoder		

Type :SBE/S 90	Beskrivelse : Oversigt reservedelister	Gruppe nr.: 900000
	Description :	Group No :
	Beschreibung :	Gruppe nr. :
Oprettet : 23-03-2004	Revideret : 20-03-2006	Rev. nr. :
Establish :	Revision :	Rev. no.
Errichtet :	Revision :	Rev. nr.
		Side 1
		Page
		Blatt

nr.	Benævnelse	oprettet d.	udgået d.
901400	Motor-part		
901425	Motor-plade		
900800	Mastpart –slæde		
801520	Styrestang		
802400	Ståplatform		
802301-2	El diagram motorstyring		
802302-1	El-diagram styrestang		
802303-2	El-diagram servostyring		
802304-2	El-diagram hydraulik		
902000	Hydraulik diagram		
150398	Fordeler Box		
Appendix 1	Farvekoder		

Type :SBE/S 90 T	Beskrivelse : Oversigt reservedelslister	Gruppe nr.: 900000 T i
	Description :	Group No :
	Beschreibung :	Gruppe nr. :
Oprettet : 20-10-2004	Revideret : 20-03-2006	Rev. nr. :
Establish :	Revision :	Rev. no.
Errichtet :	Revision :	Rev. nr.
		Side 1
		Page
		Blatt

nr.	Benævnelse	oprettet d.	udgået d.
901400	Motor-part		
901425	Motor-plade		
900900	Mastpart –slæde		
801520	Styrestang		
802400	Ståplatform		
802301-2	El diagram motorstyring		
802302-1	El-diagram styrestang		
802303-2	El-diagram servostyring		
802304-2	El-diagram hydraulik		
902003	Hydraulik diagram		
902010	Pumpe		
902022	Ventilblok		
150398	Fordeler Box		
Appendix 1	Farvekoder		

Type :SBE/S 90 FF	Beskrivelse : Oversigt reservedelslister	Gruppe nr.:900000 FF i
	Description :	Group No :
	Beschreibung :	Gruppe nr. :
Oprettet : 20-10-2004	Revideret : 20-03-2006	Rev. nr. :
Establish :	Revision :	Rev. no.
Errichtet :	Revision :	Rev. nr.
		Side 1
		Page
		Blatt

nr.	Benævnelse	oprettet d.	udgået d.
901400	Motor-part		
901425	Motor-plade		
901100	Mastpart –slæde		
801520	Styrestang		
802400	Ståplatform		
802301-2	El diagram motorstyring		
802302-1	El-diagram styrestang		
802303-2	El-diagram servostyring		
802304-2	El-diagram hydraulik		
902002	Hydraulik diagram		
902010	Pumpe		
902022	Ventilblok for duplex		
150398	Fordeler Box		
Appendix 1	Farvekoder		

Type :SBE/S 90F	Beskrivelse : Oversigt reservedelister	Gruppe nr.: 900000
	Description :	Group No :
	Beschreibung :	Gruppe nr. :
Oprettet : 28-07-2004	Revideret : 20-03-2006	Rev. nr. :
Establish :	Revision :	Rev. no.
Errichtet :	Revision :	Rev. nr.
		Side 1
		Page
		Blatt

nr.	Benævnelse	oprettet d.	udgået d.
901400	Motor-part		
901425	Motor-plade		
901430	Førerbeskyttelse		
901200	Mastpart –slæde		
802410	Ståplatform førerbeskyttelse		
801520	Styrestang		
802301-2	El diagram motorstyring		
802302-1	El-diagram styrestang		
802304-2	El-diagram hydraulik		
802303-2	El-diagram servostyring		
902000	Hydraulik diagram		
902010	Pumpe		
902020	Ventilblok for duplex		
150398	Fordeler Box		
Appendix 1	Farvekoder		

Type :SBE/S 90 Stand in	Beskrivelse : Oversigt reservedelstlister Description : Beschreibung :	Gruppe nr.: 900000 Group No : Gruppe nr. :
Oprettet : 28-07-2004 Establish : Errichtet :	Revideret : 20-03-2006 Revision : Revision :	Rev. nr. : Rev. no. Rev. nr.
		Side 1 Page Blatt

nr.	Benævnelse	oprettet d.	udgået d.
901400	Motor-part		
901425	Motor-plade		
901419	Stand in beskyttelse		
901200	Mastpart –slæde		
801520	Styrestang		
802301-2	El diagram motorstyring		
802302-1	El-diagram styrestang		
802304-2	El-diagram hydraulik		
802305-2	El-diagram servostyring stand in		
902000	Hydraulik diagram		
902010	Pumpe		
902020	Ventilblok for duplex		
150398	Fordeler Box		
Appendix 1	Farvekoder		

Type :EHL 95 - SBE/S 90 – SBE/SI 92	Beskrivelse : Motorpart Description : Beschreibung :	Gruppe nr.: 901400 Group No : Gruppe nr. :
Oprettet : 12-02-2004 Establish : Errichtet :	Revideret : 31-07-2006 Revision : Revision :	Rev. nr. : Rev. no. Rev. nr.
		Side 2 Page Blatt

Pos.nr.	Stk.	Bestil. nr.	Benævnelse	oprettet d.	udgæet d.
	1	901401	Motor chassis	Chassis	Chassis
17	1	801401-13	Batterilåge, højre	Batteriedeckel, Recht	Battery cover
21	1	801401-19	Batterilåge, venstre	Batteriedeckel, Links	Battery cover
22	2	901402	Batteriskinne bagerst	Batterieschiene	Battery bar
25	1	901405	Bagstykke (med platform)	Hinterstück (mit Plattform)	Rear section
26	1	901406	Frontplade	Frontplatte	
29	1	901407	Batterilåg	Batteriedeckel	Battery cover
30	1	901408	Service låg	Servicedeckel	Service cover
31	4	801404-01	Rør for batterirulle	Batterierolle	Battery roller
32	4	801404-02	Aksel for batterirulle	Achse für Batterierolle	Axle
33	8	100088	Leje	Lager	Bearing
36	4	801414	Mellemstykke	Mittelstück	Middle piece
37	2	100099	Leje	Lager	Bearing
40	1	SBE/S 345	Batteri	Batterie	Battery
41	1	150275	Nødstop	Notausschalter	Emergency stop
42	6	110177R	Bolt	Bolz	Screw
43	6	110043R	Bolt	Bolz	Screw
44	6	112026R	Skive	Scheibe	Washer
48	2	801413	Batteristop	Batteriestop	Battery bracket
49	1	150375	Accumeter	Batterieindikator	Accumeter
52	8	110212R	Skrue	Schraube	Screw
53	4	110128R	Bolt	Bolz	Screw
54	2	111004R	Møtrik		
55	2	190148	Lås	Schloss	Lock
55	1	190149	Nøgle		
56	2	190147	Lås	Schloss	Lock
56	1	190149	Nøgle	Schlüssel	Key
57	2	112002R	Skive	Scheibe	Washer
58	2	150299K	Sikringsholder kompl.	Sicherungshalter komplet	Fuse holder
60	3	150134A	Isolationsbolt	Isolatorbolz	Isolation
61	2	901416	Låsesikring	Schlossbeschlag	Lock protection
63	1	901404	Bagstykke (u. platform)	Hinterstück (ohne Plattform)	Rear section
66	1	802408	Motorpl. afstiv.(u. platform)	Motorplatte Abstütz.	Motorplate
70	5	190130R	Dæmper	Dämpfer	Damper
71	2	190150	Lås	Schloss	Lock
71	1	190151R	Nøgle	Schlüssel	Key
74	1	901408-1	Gummiliste	Gummi liste	Rubber list
148	1	150395	Ladestik, han	Ladestecker	Plug
149	1	150394	Ladestik, hun	Ladestecker	Plug
150	1	150394-1	Håndtag for ladestik	Griff für Ladestecker	Handle
151	2	110157R	Skrue	Schraube	Screw

Type :EHL 95 – SBE/S 90 SBE/SI 92	Beskrivelse : Motorplade Description : Beschreibung :	Gruppe nr.: 901425 Group No : Gruppe nr. :
Oprettet : 20-04-2004 Establish : Errichtet :	Revideret : 06-07-2006 Revision : Revision :	Rev. nr. : Rev. no. Rev. nr.
		Side 2 Page Blatt

Pos.nr.	Stk.	Bestil. nr.	Benævnelse	oprettet d.	udgået d.
1	1	901403	Motorplade	Motorplatte	Motorplate
5	1	801403-08	Tandhjul for servo	Zahnrad für Servo-Lenkung	Sprocket
6	2	801403-09	Tandhjul f. kædestrammer	Zahnrad für Kettenbespannung	Sprocket
8	1	801422	Kurveskive komplet, H	Kurvenscheibe, Recht	Cam disk
9	1	801423	Kurveskive komplet, V	Kurvenscheibe, Links	Cam disk
10	2	150141	Magnetbremse	Magnetbremse	Brake
11	6	110018R	Sætskrue	Schraube	Screw
12	2	110207R	Sætskrue	Schraube	Screw
13	2	112009R	Fjederskive	Scheibe	Washer
14	4	110060R	Sætskrue	Schraube	Screw
15	19	110042R	Sætskrue	Schraube	Screw
16	2	195004-1	Gearkasse	Getriebe	Gearbox
17	2	170010	Motor	Motor	Motor
	1	150397	Kul-sæt	Kohlenbürstensatz	Brushes
	2	195004	Drivenhed komplet	Getriebe Komplet	Drive unit
18	2	100053	Bøsning	Buchse	Bush
19	1	901411	Pumpebeslag	Pumpenbeschlag	Pumpbracket
20	3	190142-2	Dæmper	Dämpfer	Absorber
21	1	901412	Øverste pumpebeslag	Pumpenbeschlag	Pumpbracket
22	1	150362	Motorstyring	Motorsteuerung	Motor controller
23	2	901413R	Holder	Halter	Clamp
24	1	150368-2	Potentiometer	Potentiometer	Resistor
25	1	901414R	Konsol for potentiometer	Konsole für Potentiometer	Fixtur
27	1	150368	Servomotor		
28	1	150368-1	Styring for servomotor		
29	9	110094R	Bolt		
30	7	112002R	Skive	Scheibe	Washer
31	2	100051	Bøsning	Buchse	Bush
32	1	115032R	Stift	Stift	pin
33	1	150198	Fordelerboks		
34	3	110125R	Bolt		
36	6	112013R	Fjederskive	Scheibe	Washer
37	6	110040R	Bolt		
38	22	112012R	Fjederskive	Scheibe	Washer
39	4	112026R	Skive	Scheibe	Washer
40	7	112005R	Skive	Scheibe	Washer
41	6	111001R	Møtrik	Mutter	Nut
42	4	110026R	Bolt	Bolz	Screw
43	4	112009R	Fjederskive	Scheibe	Washer
45	2	110054R	Bolt	Bolz	Screw
46	2	190146	Rørholder	Rohrhalter	
47	2	150142	Nav for bremse	Nabe für Bremse	
48	2	150143	Bremseskive	Bremssenscheibe	
49	2	150143A	Friktionsskive	Frictionsscheibe	
50	2	118006	Pasfeder	Keil	
51	2	113000	Låserin	Seegerring	

Type :EHL 95 – SBE/S 90 SBE/SI 92	Beskrivelse : Motorplade Description : Beschreibung :	Gruppe nr.: 901425 Group No : Gruppe nr. :
Oprettet : 20-04-2004 Establish : Errichtet :	Revideret : 06-07-2006 Revision : Revision :	Rev. nr. : Rev. no. Rev. nr.
		Side 4 Page Blatt

Pos.nr.	Stk.	Bestil. nr.	Benævnelse	oprettet d.	udgået d.
52	6	110123R	Bolt	Bolz	Screw
53	6	112013-1R	Fjederskive	Scheibe	Washer
54	1	120030R	Fjeder	Feder	Spring
55	1	150354	Blæser	Bläser	Fan
56	2	110216R	Sætskrue	Schraube	Screw
57	2	150106	Bøjle	Bügel	Clip
58	1	190153	Smøresæt	Schmiersystem	Lubricator
60	2	801424R	Aksel for kædestyr	Achse	Shaft
61	1	801426	Gevindstang		Thread
62	2	111027R	Møtrik	Mutter	Nut
63	2	180008	Drivhjul, vulkollan	Antriebsrad, Vulkollan	Driving wheel
63	2	180008C	Drivhjul, Kiesel	Antriebsrad, Besandete	Driving wheel
65	1	901410	Plade for EHL pumpe	Platte für EHL Pumpe	Bracket
66	4	110018R	Bolt	Bolz	Screw
67	4	111020R	Møtrik	Mutter	Nut
70	1	801403-10	Kæde f.servostyring, komplet	Kette für Servo Lenkung	Chain
71	4	140019	Kædeled, lige	Kettenglied	Chain piece
72	1	140024	Kædeled, forkrøbbet	Kettenglied, verkrüppelt	Chain piece

Type :SBE/S 90	Beskrivelse : Mastpart triplex Description : Beschreibung : Mast Triplex	Gruppe nr.: 900900 Group No : Gruppe nr. :
Oprettet : 27-09-2004 Establish : Errichtet :	Revideret : 13-09-2006 Revision : Revision :	Rev. nr. : Rev. no. Rev. nr.
		Side 2 Page Blatt

Pos.nr. Stk. Bestil. nr. Benævnelse oprettet d. udgået d.

2	1	900901	Ydermast		
10	8	801201	Kædebolt		
11	12	801207	Maststyr		
12	12	801206R	Skive		
13	8	110177R	Skruer		
14	8	100101	Leje		
15	8	113001	Låsering		
16	4	801219	Maststyr		
17	18	111034	Møtrik		
18	4	110198R	Pinolskrue		
19	2	110060R	Skruer		
23	1	900902	Midtermast		
27	2	900905	Skive		
29	2	900907	Aksel		
30	4	801213	Kæderulle		
31	8	100005	Leje		
34	2	110205R	Pinolskrue		
36	1	900903	Indermast		
43	2	801231	kædebolt		
46	1	900904	Gaffel		
47	1	170103	Ende for føringskæde		
48	1	170XXX	Føringskæde		
49	1	170102	Ende for føringskæde		
52	4	100101	Leje		
53	4	111033	Møtrik		
54	4	801205	Lejetap		
55	3	113001	Låsering		
56	4	110165R	Pinolskrue		
57	1	801208	Holder for kæderulleaksler		
58	1	901201	Støtteben		
64	4	951317	Boggiebeslag		
66	24	112037R	Skive		
67	4	180003A	Hjul- bogie		
70	8	100068	Leje		
72	4	951319R	Afstandsør		
73	4	110218R	Skruer		

Type :SBE/S 90	Beskrivelse : Mastpart triplex Description : Beschreibung : Mast Triplex	Gruppe nr.: 900900 Group No : Gruppe nr. :
Oprettet : 27-09-2004 Establish : Errichtet :	Revideret : 13-09-2006 Revision : Revision :	Rev. nr. : Rev. no. Rev. nr.
		Side 3 Page Blatt

Pos.nr. Stk. Bestil. nr. Benævnelse oprettet d. udgået d.

74	4	100092	Bøsning		
75	1	801209	Aksel		
76	2	801211R	Skive		
77	2	801212	Fingerbeskyttelse		
79	1	160XXX	Cylinder		
81	1	131033	Pakningssæt		
83	2	160XXX	Cylinder		
85	2	131040	Pakningssæt		
86	1	900909	Bøjle		
87	2	110025R	Skrue		
88	2	112005R	Møtrik		
89	2	140XXX	Kæde		
90	10	110189R	Skrue		
91	11	112025R	Møtrik		
93	8	140034	Split		
94	1	110208R	Skrue		
95	2	140XXX	Kæde		
96	1	900916	Fingerbeskyttelse		
97	1	900917	Fingerbeskyttelse		
98	1	901207	Fingerbeskyttelse		
99	4	110212R	Skrue		

Type :SBE/S 90 FF	Beskrivelse : Mastpart / gaffelslæde friløft	Gruppe nr.: 901100
	Description :	Group No :
	Beschreibung : Mast / Gabelträger Freihub	Gruppe nr. :
Oprettet : 20-10-2004	Revideret : 07-09-2006	Rev. nr. :
Establish :	Revision :	Rev. no.
Errichtet :	Revision :	Rev. nr.
		Side 2
		Page
		Blatt

Pos.nr. Stk. Bestil. nr. Benævnelse oprettet d. udgået d.

4	1	901101	Ydermast		Mast
9	8	801207	Maststyr		Führung
10	8	801206	Skive		Scheibe
11	4	100101	Leje		Lager
12	4	110177R	Skruer		Schraube
13	5	113001	Låsering		Seegerring
21	1	801102	Indermast		Innenmast
22	4	801217	Kædebolt		Kettenbolz
23	2	110025R	Skruer		Schraube
24	2	112005R	Skive		Scheibe
25	12	111034R	Møtrik		Mutter
26	2	901201	Støtteben		Stützbeine
32	4	951317	Boggiebeslag		Tandemträger
34	24	112037R	Skive		Scheibe
35	4	180003A	Hjul-bogie		Tandem-räder
38	8	100068	Leje		Lager
40	4	951319	Afstandsør		Achse
41	4	110218R	Bolt		Bolzen
42	4	100092	Bøsning		Buchse
46	1	801204	Gaffelslæde		Gabelträger
51	4	111033	Møtrik		Mutter
52	4	801205	Lejetap		Lager Zapf
53	4	110165R	Skruer		Schraube
54	1	801208	Holder for kæderulleaksler		Halter für Achse
55	1	801209	Kæderulleaksler		Achse
56	2	801211R	Skive		Scheibe
57	2	801212	Fingerbeskyttelse		Abdeckung
58	2	801213	Kæderulle		Kettenrolle
60	2	160XXX	Cylinder		Zylinder
62	2	131038	Pakningssæt		Reparatursatz
66	1	160XXX	Cylinder		Zylinder
68	1	131037	Pakningssæt		Reparatursatz
69	1	801103	Bøjle		Bügel
70	4	100005	Leje		Lager
73	2	801219	Maststyr		Führung
74	2	110150R	Pinolskrue		Schraube
75	10	110189R	Skruer		Schraube

Type :SBE/S 90 FF	Beskrivelse : Mastpart / gaffelslæde friløft	Gruppe nr.: 901100
	Description :	Group No :
	Beschreibung : Mast / Gabelträger Freihub	Gruppe nr. :
Oprettet : 20-10-2004	Revideret : 07-09-2006	Rev. nr. :
Establish :	Revision :	Rev. no.
Errichtet :	Revision :	Rev. nr.
		Side 3
		Page
		Blatt

Pos.nr. Stk. Bestil. nr. Benævnelse oprettet d. udgået d.

76	11	112025R	Skive		Scheibe
77	2	110037R	Pinolskrue		Schraube
78	4	110198R	Pinolskrue		Schraube
79	2	110060R	Skruer		Schraube
80	1	140XXX	Kæde		Kette
81	1	110208R	Skruer		Schaube
82	2	801104	Fingerbeskyttelse		Schutzschirm
83	1	901207	Fingerbeskyttelse		Schutzschirm
84	4	110212R	Bolt		Bolz
85	4	110054R	Bolt		Bolz
90	4	140034	Split		Vorstecker

Type :SBE/S 90	Beskrivelse : Mastpart Description : Beschreibung :	Gruppe nr.: 901200 Group No : Gruppe nr. :
Oprettet : 11-02-2004 Establish : Errichtet :	Revideret : 04-09-2006 Revision : Revision :	Rev. nr. : Rev. no. Rev. nr.
		Side 2 Page Blatt

Pos.nr. Stk. Bestil. nr. Benævnelse oprettet d. udgået d.

1	1	901201	Støtteben		
7	4	100092	Bøsning		
8	4	180003A	Hjul-bogie		
11	8	100068	Leje		
14	1	901202	Ydermast		
20	1	801203	Indermast		
25	2	100101	leje		
26	8	801206R	Skive		
27	8	801207	Maststyr		
28	4	110177R	Skrue		
29	4	113001	Låsering		
32	1	801204	Gaffelslæde		
37	4	111033	Møtrik		
38	4	801205	Lejetap,		
39	4	113001	Låsering		
40	4	110165R	Pinolskrue		
41	6	111034R	Møtrik		
42	2	801217	Kædebolt		
43	1	801208	Holder for kæderulleaksel		
44	1	801209	Kæderulleaksel		
45	1	801210	Cylinderstyr		
46	2	801211R	Afstandsskive		
47	2	801212	Fingerbeskyttelse		
48	10	110189R	Bolt		
49	10	112025R	Facet skive		
51	1	160XXX	Cylinder		
	1	131033	Pakningssæt		
55	2	801213	Kæderulle		
56	4	100005	Leje		
59	2	140XXX	Kæde		
60	4	140034	Split		
63	1	801202-05	Kædeboltebeslag		
64	1	130007	O-ring		
65	2	113001	Låsering		
66	2	801219	Maststyr		
67	1	110022R	Bolt		
68	6	100101	leje		
69	1	901205	Fingerbeskyttelse, øverst		
71	1	901207	Fingerbeskyttelse , nederst		

Type :EHL 95 - SBE/S 90 – SBE/SI 92	Beskrivelse : Stand in beskyttelse Description : Beschreibung :	Gruppe nr.: 901419 Group No : Gruppe nr. :
Oprettet : 04-05-04 Establish : Errichtet :	Revideret : Revision : Revision :	Rev. nr. : Rev. no. Rev. nr.
		Side 2 Page Blatt

Pos.nr.	Stk.	Bestil. nr.	Benævnelse	oprettet d.	udgået d.
---------	------	-------------	------------	-------------	-----------

1	1	901420	Stand in beskyttelse		
8	1	901421	Plade f. platform		
10	1	901422	Konsol		
14	2	901423	Aksel		
15	1	901424	Ergomatte		
16	2	190130	Dæmper		
17	6	110077R	Bolt		
18	8	112026R	Skive		
19	2	111026R	Møtrik		
20	4	100092	Bøsning		
21	3	110177R	Bolt		
22	2	110150R	Pinolskrue		
27	1	110162R	Bolt		
28	1	112009R	Skive		
29	1	110165R	Pinolskrue		
30	1	111001R	Møtrik		
32	1	150365	Gasdæmper		

Type :EHL 95 - SBE/S 90 – SBE/SI 92	Beskrivelse : Førerbeskyttelse Description : Beschreibung :	Gruppe nr.: 901430 Group No : Gruppe nr. :
Oprettet : 09-06-04 Establish : Errichtet :	Revideret : Revision : Revision :	Rev. nr. : Rev. no. Rev. nr.
		Side 2 Page Blatt

Pos.nr.	Stk.	Bestil. nr.	Benævnelse	oprettet d.	udgået d.
---------	------	-------------	------------	-------------	-----------

1	1	901430-01	Service låg for førerbesk.		
2	2	901431	Arm komplet		
3	2	901432	Stoprør		
4	2	901433	Svampegummi		
5	2	110022R	Bolt		
6	2	115008R	Spændstift		
7	4	110060R	Sætskrue		
8	4	112009R	Fjederskive		
10	2	150023	Mikrokontakt		

Type :SBE/S/SI 90	Beskrivelse : Styreaggregat kort/lang Description : Steering aggregat Beschreibung : Steuergerät	Gruppe nr.: 801520 Group No : Gruppe nr. :
Oprettet : 27-01-2004 Establish : Errichtet :	Revideret : 07-04-2006 Revision : Revision :	Rev. nr. : Rev. no. Rev. nr.
		Side 2 Page Blatt

Pos.nr.	Stk.	Bestil. nr.	Benævnelse	oprettet d.	udgået d.
1	1	801521	Overdel, kort	Oberteil, kurz	Top cover
1	1	801531	Overdel, lang	Oberteil, Lang	Top cover
2	1	801522	Bundstykke	Unterteil	Cover
3	1	801523	Låg, kort	Deckel, kurz	Cover
3	1	801532	Låg, lang	Deckel, lang	Cover
4	1	801524	Konsol for styrestang	Konsole für Deichselstange	Bracket
5	1	150241-1	Dæmper, kort	Dämpfer, kurz (mit Plattform)	Absorber
5	1	150241-4	Dæmper, lang	Dämpfer, lang (ohne Plattform)	Absorber
6	1	150376-4	Nøgle SBE/S 90	Schlüssel SBE/SR 90	Key SBE/SR 90
	1	150376-14	Nøgle EHL 95	Schlüssel EHLR 95	Key EHLR 95
7	2	150376-5	Håndtag	Griff	Handle
8	2	150376-2	Fingervinge	Muldengriff	Finger control
9	1	150376-6	Mavekontakt, plast	Pralltaste	Belly bottom
10	1	150376-9	Vinkelbeslag for mavekontakt	Beschlag für Pralltaste	Bracket
11	1	150377	Joystik for løft/sænk	Joystick für Heben/Senken	Joystick
12	1	150376-1	Potentiometer	Potentiometer	Resistor
13	1	190156	Gummigennemføring	Gummiführung	Rubber bush
14	2	100092	Bøsning	Buchse	Bush
15	1	150376-7	Plastbeslag	Beschlag für Mikrokontakt	Bracket
16	1	150232	Mikrokontakt	Mikrokontakt	Microswitch
17	1	150386	Hornkontakt	Hubetaster	Horn
18	4	110026R	Sætskrue	Schraube	Screw
19	3	110173R	Bolt	Bolz	Screw
20	8	110209R	Skruer	Schraube	Screw
21	1	801529	Kurveskive	Kurvenscheibe	Cam
22	1	641510	Beslag for mikrokontakt	Beschlag für Mikrokontakt	Bracket
23	2	190130R	Vibrationsdæmper	Dämpfer	Absorber
24	1	110213R	Bolt	Bolz	Screw
25	3	110054R	Bolt	Bolz	Screw
26	2	801527	Lejebolt med hul	Lagerbolz	Screw
27	1	150376-3	Nøglekontakt SBE/S 90	Schlüsselschalter SBE/SR 90	Key switch
	1	150376-13	Nøglekontakt EHL 95	Schlüsselschalter EHLR 95	Key switch
28	1	801504K	Justerbar bremse	Bremse	Brake
29	1	801514	Tandhjul med stop	Zahnrad	Sprocket
30	1	801503	Rør for Stop	Rohr für Stop	Tube
31	2	110205R	Pinolskrue	Schraube	Screw
32	1	150376-8	Kontakt for mavekontakt	Kontakte für Pralltaste	Switch
34	4	110217R	Skruer	Schraube	Screw
35	1	801506	Aksel for bremse	Achse für Bremse	Shaft
36	1	190143	Bremseskive	Bremsescheibe	Brakepad
37	1	801505	Tandhjul	Zahnrad	Sprocket
38	1	801512	Pind for potentiometer	Stab für Potentiometer	Connector
39	1	801513	Holder	Halter	Clip
40	1	111028R	Låsemøtrik	Mutter	Nut
41	1	120030R	Fjeder	Feder	Spring
42	1	150368-3	Potentiometer	Potentiometer	Resistor
43	1	100094	Bøsning	Buchse	Bush
44	1	100098	Leje	Lager	Bearing
45	1	120015R	Fjeder	Feder	Spring

Type :EHL 95 - SBE/S 90 – SBE/SI 92	Beskrivelse : Ståplatform Description : Beschreibung :	Gruppe nr.: 802400 Group No : Gruppe nr. :
Oprettet : 12-02-2004 Establish : Errichtet :	Revideret : Revision : Revision :	Rev. nr. : Rev. no. Rev. nr.
		Side 2 Page Blatt

Pos.nr.	Stk.	Bestil. nr.	Benævnelse	oprettet d.	udgået d.
---------	------	-------------	------------	-------------	-----------

1	1	802401	Platform		
2	1	802402	Konsol for ståplatform		
3	1	802403	Ophæng for platform		
4	1	802404	Aksel for ståplatform		
6	1	802406	Ergomåtte		
7	1	802407	Fodbeskytter		
8	2	190089A	Vibrationsdæmper		
9	2	110026R	Sætskrue		
10	2	100092	Bøsning		
11	1	115013R	Rørstift		
12	2	190145K	Gummimuffe komplet		
13	2	110188R	Stålbolt		
14	2	112026R	Facetskive		
15	2	111026R	Låsemøtrik		
16	2	110150R	Pinolskrue		
17	1	150365-2	Gasfjeder		

Type :EHL 95 - SBE/S 90 – SBE/SI 92	Beskrivelse : Ståplatform førerbeskyttelse Description : Beschreibung :	Gruppe nr.: 802410 Group No : Gruppe nr. :
Oprettet : 26-07-2004 Establish : Errichtet :	Revideret : Revision : Revision :	Rev. nr. : Rev. no. Rev. nr.
		Side 2 Page Blatt

Pos.nr.	Stk.	Bestil. nr.	Benævnelse	oprettet d.	udgået d.
---------	------	-------------	------------	-------------	-----------

1	1	802401	Platform		
2	1	802402	Konsol for ståplatform		
3	1	802403	Ophæng for platform		
4	1	802404	Aksel for ståplatform		
6	1	802406	Ergomåtte		
7	1	802407	Fodbeskytter		
8	2	190089A	Vibrationsdæmper		
9	2	110026R	Sætskrue		
10	2	100092	Bøsning		
11	1	115013R	Rørstift		
12	2	190145	Gummimuffe komplet		
13	2	110188R	Stålbolt		
14	2	112026R	Facetskive		
15	2	111026R	Låsemøtrik		
16	2	110150R	Pinolskrue		
17	1	150365-2	Gasfjeder		
18	1	150103-1	Mikrokontakt		
19	2	110106R	Maskinskrue		
20	2	112017R	Facetskive		

Type :EHL 95 - SBE/S 90 – SBE/SI 92	Beskrivelse : El-diagram for motor styring. Description : Wiring diagram, motor Beschreibung : Stromlaufplan Motor	Gruppe nr.: 802301-2 Group No : Gruppe nr. :
Oprettet : 30-04-2004 Establish : Errichtet :	Revideret : 14-03-2006 Revision : Revision :	Rev. nr. : Rev. no. Rev. nr.
		Side 1 Page Blatt

Pos.nr.	Stk.	Bestil. nr.	Benævnelse	oprettet d.	udgået d.
1	1	150275-3	Mikrokontakt	Mikroschalter	Microswitch
2	1	150375	Accumeter	Batterieindikator/Stundenzähler	Accumeter
3	1	150362-1	Motorstyring	Motorsteuerung	Motor controller
4	1	SBE/SR 345	Batteri	Batterie	Battery
5	1	150275-2	Nødstop	Notausschalter	Emergency stop
6	1	150010-1	Sikring 250A	Sicherung	Fuse
7-8	2	170010	Motor	Motor	Motor
	1	150397	Kul-sæt	Kohlenbürstensatz	Brush
9	1	150133-1	Diode	Diode	Diode
10	1	150141K	Bremse	Bremse	brake
11	1	150133-1	Diode	Diode	Diode
12	1	150141K	Bremse	Bremse	Brake
13	1	150057	Horn	Hube	Horn
14	1	150137	Diode	Diode	Diode
40	1	150103-1	Mikrokontakt	Mikroschalter	Microswitch
41	2	150023	Mikrokontakt	Mikroschalter	Microswitch
46	1	150010	Sikring 200A	Sicherung	Fuse
47	1	150297-2	Sikring 30A	Sicherung	Fuse
48	1	150297	Sikring 7,5A	Sicherung	Fuse
50	1	150370	Stik	Stecker	Connector
51	1	150370	Stik	Stecker	Connector
52	1	150370	Stik	Stecker	Connector
53	1	150370	Stik	Stecker	Connector
54	1	150340	Stik	Stecker	Connector
55	15	150340-1	Stikben for hun stik	crimpkontakte	Connector pin
70		150398	Fordeler box	Verteiler Box	Connector box

Type EHL 95 - SBE/S 90 – SBE/SI 92	Beskrivelse : EI-diagram for styrestang. Description : Wiring diagram control handle Beschreibung : Stromlaufplan Deichsel	Gruppe nr.: 802302-1 Group No : Gruppe nr. :
Oprettet : 12-03-2004 Establish : Errichtet :	Revideret : 15-10-2006 Revision : Revision :	Rev. nr. : Rev. no. Rev. nr.
		Side 2 Page Blatt

Pos.nr.	Stk.	Bestil. nr.	Benævnelse	oprettet d.	udgået d.
20	1	150376-8	Kontakt for mavekontakt	Kontakte für Pralltaste	Switch
21	1	150376-1	Potentiometer	Potentiometer	Resistor
22	1	150377	Joystick f. løft/sænk	Joystick für Heben/Senken	Joystick
23	1	150363-1	Kontakt (ved basisløft)	Kontakt (nur bei Basishub)	Switch
24	1	150376-3	Nøglekontakt SBE/S 90	Schlüsselschalter SBE/S 90	keyswitch
	1	150376-13	Nøglekontakt EHL 95	Schlüsselschalter EHL 95	Keyswitch
25	1	150232	Mikrokontakt	Mikrokontakt	Microswitch
26	1	150386	Hornkontakt	Hubetaster	Horn switch
30	1	150373	Hunстик	Stecker	Connector female
31	10	150230	Stikben for hunстик	crimpkontakte	Pin
70		150398	Fordeler Box	Verteiler Box	Connector box
	1	150223	Kabelsæt for styrestang	Kabelsatz für Deichselstange	Lead

Type EHL 95 SBE/S 90 – SBE/SI 92	Beskrivelse : EI-diagram for servostyring Description : Beschreibung : Stromlaufplan Servo Lenkung	Gruppe nr.: 802303-2 Group No : Gruppe nr. :
Oprettet : 09-09-2004 Establish : Errichtet :	Revideret : 20-06-2006 Revision : Revision :	Rev. nr. : Rev. no. Rev. nr.
		Side 2 Page Blatt

Pos.nr.	Stk.	Bestil. nr.	Benævnelse	oprettet d.	udgæt d.
30	1	150368	Servo-motor		Motor für Servo Lenkung
31	1	150354	Ventilator		Bläser
34	1	150368-1	Styring for servo		Steuerung für Servo Lenkung
35	1	150368-3	Potentiometer, styrestang		Potentiometer, oben
36	1	150368-2	Potentiometer, køremotor		Potentiometer, unten
39	1	150137	Diode		Diode
40	1	150368-8	Hunстик		
41	4	150368-9	Stikben for hunстик		
42	8	150368-10	Pakninger		
43	1	150368-12	Hanстик		
44	4	150368-13	Stikben for hanстик		
45	2	150370	Hunстик		Stecker
46	1	150370-1	Hanстик		Stecker
47	4	150230	Stikben for hunстик		
48	2	150370-2	Stikben for hanстик		
70		150398	Fordeler Box		Verteiler Box

Type EHL 95 SBE/S 90 – SBE/SI 92	Beskrivelse : EI-diagram for servostyring Stand in Description : Beschreibung : Stromlaufplan Servo Lenkung	Gruppe nr.: 802305-2 Group No : Gruppe nr. :
Oprettet : 09-09-2004 Establish : Errichtet :	Revideret : 25-09-2006 Revision : Revision :	Rev. nr. : Rev. no. Rev. nr.
		Side 2 Page Blatt

Pos.nr.	Stk.	Bestil. nr.	Benævnelse	oprettet d.	udgået d.
30	1	150368	Servo-motor		Motor für Servo Lenkung
31	1	150354	Ventilator		Bläser
32	1	150103-1	Mikrokontakt		Mikroschalter
34	1	150368-1	Styring for servo		Steuerung für Servo Lenkung
35	1	150368-3	Potentiometer, styrestang		Potentiometer, oben
36	1	150368-2	Potentiometer, køremotor		Potentiometer, unten
39	1	150137	Diode		Diode
40	1	150368-8	Hunstik		
41	4	150368-9	Stikben for hunstik		
42	8	150368-10	Pakninger		
43	1	150368-12	Hanstik		
44	4	150368-13	Stikben for hanstik		
45	2	150370	Hunstik		Stecker
46	1	150370-1	Hanstik		Stecker
47	4	150230	Stikben for hunstik		
48	2	150370-2	Stikben for hanstik		
70		150398	Fordeler Box		Verteiler Box

Type :SBE/S 90	Beskrivelse : Hydraulik diagram	Gruppe nr.: 902000
	Description :	Group No :
	Beschreibung :	Gruppe nr. :
Oprettet : 23-03-2004	Revideret : 13-03-2006	Rev. nr. :
Establish :	Revision :	Rev. no.
Errichtet :	Revision :	Rev. nr.
		Side 2
		Page
		Blatt

Pos.nr.	Stk.	Bestil. nr.	Benævnelse	oprettet d.	udgået d.
---------	------	-------------	------------	-------------	-----------

1	1	160070	Forskruning, lige		
2	1	160225	Hydraulikslange		
3	1	160035	Forskruning, T		
4	1	902001	Rør		
5	1	160109	Skotforskruning, vinkel		
6	1	160234	Hydraulikslange		
10	1	160XXX	Cylinder		
	1	131033	Pakningssæt		
11	1	160263	Ventil for nødsænk		
20	1	160220-1	Ventilblok		
21	1	160220	Pumpe/beholder		
	1	150388	Kul-sæt		
22	1	160223	Ventil		
23	1	160235	Propotionalventil		
24	2	160130	Prop		
25	1	160223-1	Ventil t.pumpe		
26	1	160069	Forskruning, svingbar		

Type :SBE/S 90	Beskrivelse : Hydraulik diagram FF	Gruppe nr.: 902002
	Description :	Group No :
	Beschreibung :	Gruppe nr. :
Oprettet : 09-11-2004	Revideret : 13-03-2006	Rev. nr. :
Establish :	Revision :	Rev. no.
Errichtet :	Revision :	Rev. nr.
		Side 2
		Page
		Blatt

Pos.nr.	Stk.	Bestil. nr.	Benævnelse	oprettet d.	udgået d.
1	5	160247	Forskruning, lige		
2	1	160225	Hydraulikslange		
3	1	160035	Forskruning,T		
4	1	160069	Forskruning, svingbar		
5	1	160109	Skotforskruning, vinkel		
6	1		Rør		
10	2	160XXX	Cylinder		
	2	131033	Pakningssæt		
11	1	160XXX	Cylinder		
	1		Pakningssæt		
12	1	160263	Ventil for nødsænk		
20	1	160220-1	Ventilblok		
21	1	160220	Pumpe/beholder		
	1	150388	Kul-sæt		
22	1	160223	Ventil		
23	1	160235	Propotionalventil		
24	2	160130	Prop		
25	1	160223-1	Ventil t.pumpe		
28	2	160035	Forskruning-T		
29	1	160092	Forskruning, reduktions		
30	3	160003	Forskruning		
31	1	160115	Flowcontrol		
32	1	160037	Vinkel		
34	1	160220-2	Ventilblok		

Type :SBE/S 90	Beskrivelse : Hydraulik diagram triplex	Gruppe nr.: 902003
	Description :	Group No :
	Beschreibung :	Gruppe nr. :
Oprettet : 08-11-2004	Revideret : 13-03-2006	Rev. nr. :
Establish :	Revision :	Rev. no.
Errichtet :	Revision :	Rev. nr.
		Side 2
		Page
		Blatt

Pos.nr.	Stk.	Bestil. nr.	Benævnelse	oprettet d.	udgået d.
1	2	160247	Forskruning, lige		
2	1	160225	Hydraulikslange		
3	3	160070	Forskruning, lige		
4	1	160069	Forskruning, svingbar		
5	1	160109	Skotforskruning, vinkel		
6	1	900920	Rør		
10	2	160XXX	Cylinder		
	2	131033	Pakningssæt		
11	1	160XXX	Cylinder		
	1		Pakningssæt		
12	1	160263	Ventil for nødsænk		
20	1	160220-1	Ventilblok		
21	1	160220	Pumpe/beholder		
	1	150388	Kul-sæt		
22	1	160223	Ventil		
23	1	160235	Propotionalventil		
24	2	160130	Prop		
25	1	160223-1	Ventil t.pumpe		
26	1	160073	Rørsamler		
27	1		Slange		
28	3	160035	Forskruning-T		
29	1	160092	Forskruning, reduktions		
30	3	160003	Forskruning		
31	1	160115	Flowcontrol		
32	1	160037	Vinkel		
33	2	160133	Slange		
34	1	160220-2	Ventilblok		

Type :SBE/S 90 SBE/SI 92	Beskrivelse : Pumpe Description : Beschreibung : Pumpe	Gruppe nr.: 902010 Group No : Gruppe nr. :
Oprettet : 27-10-2005 Establish : Errichtet :	Revideret : Revision : Revision :	Rev. nr. : Rev. no. Rev. nr.
		Side 2 Page Blatt

Pos.nr.	Stk.	Bestil. nr.	Benævnelse	oprettet d.	udgået d.
1	1	160220-7	Relæ		Schütz
2	1	160220-10	Pumpe support		Pumpe Support
3	1	160220-14	Motor		Motor
3	1	150388	Kulsæt		Kohlenbürstensatz
4	1	160220-15	Kobling		Koblung
5	1	160220-16	Overtryksventil		Ventile
6	1	160220-17	Kontraventil		Ventile
7	1	160220-18	O-ring		Dichtung
8	1	160220-6	O-ring		Dichtung
9	1	160220-4	Tank 7,5 L		Öl-Tank 7,5 L
9	1	160220-3	Tank 10,0 L (kun triplex)		Öl-Tank 10,0 L (nur Triplex Mast)
10	1	160220-19	Prop		Deckel
11	1	160220-22	Flange		Flange

Malede maskiner

Pumpe inkl.ventilblok og fittings

160220K-1	SBE/S90 enkelt/duplex mast
160220K-2	SBE/SI92 enkel/duplex mast, initialløft,
160220K-3	SBE/S90 FF fuld friløft mast
160220K-4	SBE/SI92 FF fuld friløft med initialløft
160220K-3	SBE/S90 T triplex mast
160220K-4	SBE/S92 T triplex med initialløft

Lackierte Maskinen -

Pumpe inkl. ventileblock und Fittings.

Einzel/Duplex Mast
Einzel/Duplex Mast mit Initialhub,
Freihub Mast
Freihub Mast mit Initialhub
Triplex Mast
Triplex Mast mit Initialhub

Rustfrie maskiner

Pumpe inkl.ventilblok og fittings

160220K-1R	SBE/SR90 enkelt/duplex mast
160220K-2R	SBE/SIR92 enkel/duplex mast, initialløft
160220K-3R	SBE/SR90 FF fuld friløft mast
160220K-4R	SBE/SIR92 FFfuld friløft med initialløft
160220K-3R	SBE/SR90 T triplex mast
160220K-4R	SBE/SR92 T triplex med initialløft

Rostfrei Maschinen

Pumpe inkl. ventileblock und Fittings.

Einzel/Duplex Mast
Initialhub, Einzel/Duplex Mast
Freihub Mast
Freihub Mast mit Initialhub
Triplex Mast
Triplex Mast mit Initialhub

Type :SBE/S 90	Beskrivelse : Ventilblok for enkelt/duplex mast Description : Beschreibung : Ventileblock für Einzel/Duplex Mast	Gruppe nr.: 902020 Group No : Gruppe nr. :
Oprettet : 21-11-2005 Establish : Errichtet :	Revideret : Revision : Revision :	Rev. nr. : Rev. no. Rev. nr.
		Side 2 Page Blatt

Pos.nr.	Stk.	Bestil. nr.	Benævnelse	oprettet d.	udgæet d.
---------	------	-------------	------------	-------------	-----------

1	1	160220-1	Ventilblok for pumpe		Ventileblock für Pumpe
4	1	160223	Ventil VLB		Ventile VLB
5	1	160223-1	Ventil VNF		Ventile VNF
6	1	160223-2	Blændprop		Verschluss
7	2	160223-4	Stik med diode		Stecker mit Diode
8	4	160220-8	Pakring		Dichtring
9	2	160220-9	Bryststykke		Nippel
10	2	160220-11	Prop for ventilblok		Verschluss
11	1	160235	Propotionalventil		Propotionalventile
12	1	160008-5	Blændprop m/pakring		Verschluss
13	1	160069	Forskruning,svingbar		Verschraubung
14	1	160130	Prop for ventilblok		Verschluss

Ventilblok komplet

Ventileblock Komplett

160221	SBE/S90 enkelt/duplex mast
--------	----------------------------

Einzel/Duplex Mast

Type : SBE/S 90 T + FF	Beskrivelse : Description : Beschreibung :	Ventilblok for hurtigsænk Ventileblock f.Triplex und Voll Freihub	Gruppe nr.: 902022 Group No : Gruppe nr. :
Oprettet : 22-11-2005 Establish : Errichtet :	Revideret : Revision : Revision :	Rev. nr. : Rev. no. Rev. nr.	Side 2 Page Blatt

Pos.nr.	Stk.	Bestil. nr.	Benævnelse	oprettet d.	udgået d.
---------	------	-------------	------------	-------------	-----------

1	1	160220-1	Ventilblok for pumpe		Ventileblock für Pumpe
2	1	160223	Ventil VLB		Ventile VLB
3	1	160223-1	Ventil VNF		Ventile VNF
4	3	160223-4	Stik med diode		Stecker mit Diode
5	4	160220-8	Pakring		Dichtring
6	2	160220-9	Bryststykke		Nippel
7	1	160235	Propotionalventil		Propotionalventile
8	2	160220-11	Prop		Verschluss
11	1	160220-2	Ventil med klods		Ventile mit Block
12	1	160035	T-Forskruning		Verschraubung
13	1	902022-01	Rør		Rohr
14	1	902022-02	Rør		Rohr
15	3	160003	Lige Forskruning		Verschraubung
16	1	160247	Lige Forskruning		Verschraubung
17	1	160092	Reduktion		Verschraubung
18	1	160223-2	Blændprop		Verschluss
19	1	160130	Blændprop		Verschluss

Ventilblok komplet

Ventileblock Komplett

160221-2	SBE/S90 FF fuld friløft
160221-2	SBE/S90 T triplex

Freihub Mast
Triplex Mast

Type :SBE/S 90 SBE/SI 92 EHL 95	Beskrivelse : Appendix Description : Beschreibung :	Gruppe nr.: Group No : Gruppe nr. :
Oprettet : 20-10-2004 Establish : Errichtet :	Revideret : Revision : Revision :	Rev. nr. : Rev. no. Rev. nr.
		Side 1 Page Blatt

nr. Benævnelse

oprettet d.

udgæet d.

Farvekoder	Farbkoden	Colour codes
Gul	Gelb	Yellow
Gul/hvid	Gelb/Weiß	Yellow/White
Gul/grøn	Gelb/Grün	Yellow/Green
Pink	Rosa	Pink
Grå	Grau	Gray
Grå/rød	Grau/Rot	Gray/Red
Sort	Schwartz	Black
Sort/hvid	Schwartz/Weiß	Black/White
Rød	Rot	Red
Rød/blå	Rot/Blau	Red/Blue
Blå	Blau	Blue
Hvid	Weiß	White
Hvid/grøn	Weiß/Grün	White/Green
Hvid/brun	Weiß/Braun	White/Brown
Lilla	Lila	Purple
Brun	Braun	Brown
Brun/gul	Braun/Gelb	Brown/Yellow
Brun/grøn	Braun/Grün	Brown/Green
Grøn	Grün	Green
Grøn/rød	Grün/Rot	Green/Red
Orange	Orange	Orange

Betjeningsvejledning og reservedelsliste for SBE/SI 92 Kapacitet 1600kg.

Walsted Truck A/S

Flexible solutions

Maskin nr.:



Type :SBE/SI 92	Beskrivelse : Oversigt reservedelister	Gruppe nr.: 920000
	Description :	Group No :
	Beschreibung :	Gruppe nr. :
Oprettet : 10-08-2004	Revideret : 20-03-2006	Rev. nr. :
Establish :	Revision :	Rev. no.
Errichtet :	Revision :	Rev. nr.
		Side 1
		Page
		Blatt

nr.	Benævnelse	oprettet d.	udgået d.
901400	Motor-part		
901425	Motor-plade		
921200	Mastpart –slæde		
921202	Basis mastpart		
801520	Styrestang		
802400	Ståplatform		
802301-2	El diagram motorstyring		
802302-1	El-diagram styrestang		
802303-2	El-diagram servostyring		
802304-2	El-diagram hydraulik		
902010	Pumpe		
902021	Ventilblok		
922000	Hydraulik diagram		
150398	Fordeler Box		
Appendix 1	Farvekoder		

Type :SBE/SI 92F	Beskrivelse : Oversigt reservedelister	Gruppe nr.: 920000
	Description :	Group No :
	Beschreibung :	Gruppe nr. :
Oprettet : 10-08-2004	Revideret : 20-03-2006	Rev. nr. :
Establish :	Revision :	Rev. no.
Errichtet :	Revision :	Rev. nr.
		Side 1
		Page
		Blatt

nr.	Benævnelse	oprettet d.	udgået d.
901400	Motor-part		
901425	Motor-plade		
901430	Førerbeskyttelse		
921200	Mastpart –slæde		
921202	Basis mastpart		
801520	Styrestang		
802410	Ståplatform førerbeskyttelse		
802301-2	El diagram motorstyring		
802302-1	El-diagram styrestang		
802303-2	El-diagram servostyring		
802304-2	El-diagram hydraulik		
902010	Pumpe		
902021	Ventilblok		
922000	Hydraulik diagram		
150398	Fordeler Box		
Appendix 1	Farvekoder		

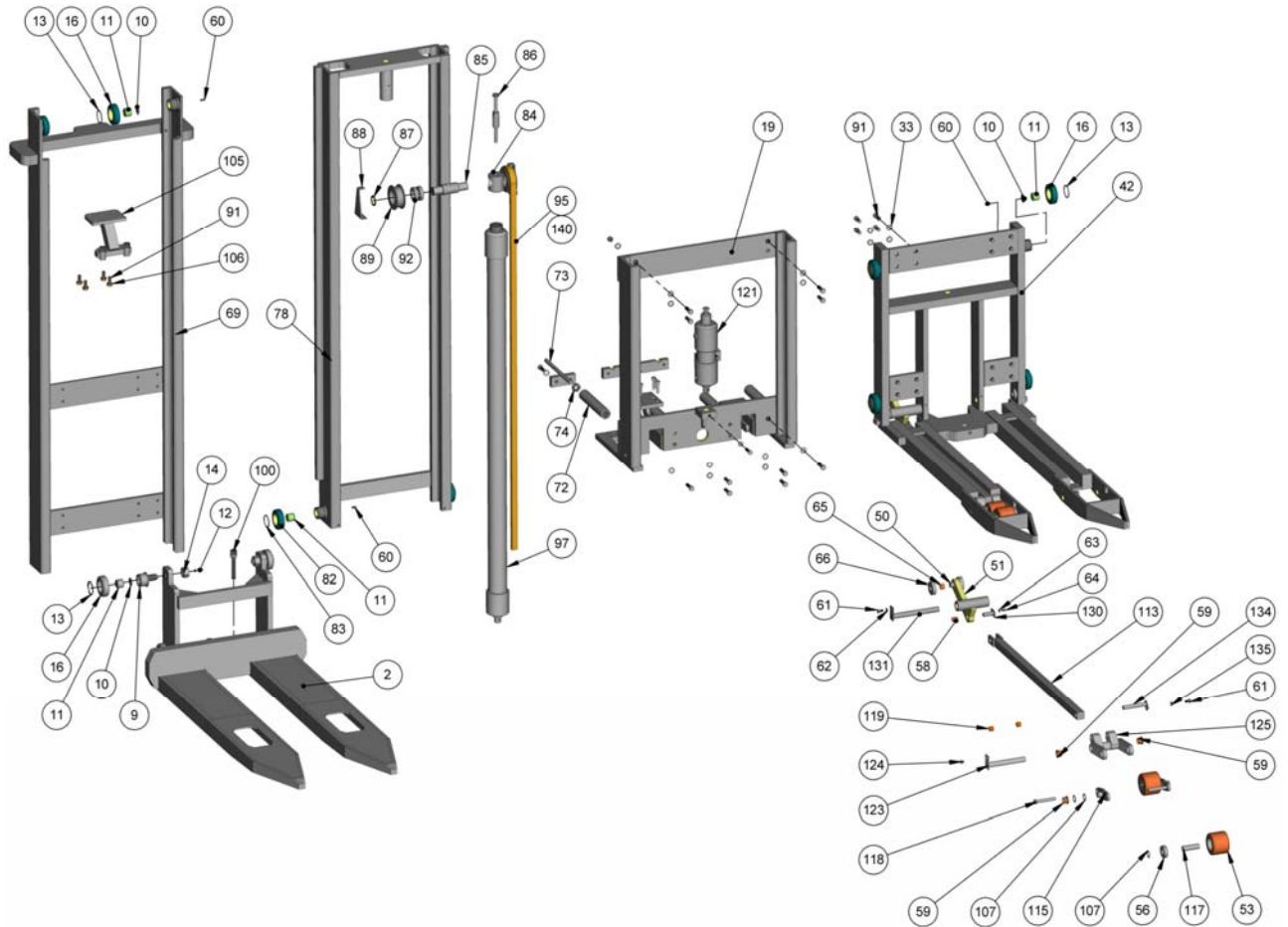
Type :SBE/SI 92 stand in	Beskrivelse : Oversigt reservedelister Description : Beschreibung :	Gruppe nr.: 920000 Group No : Gruppe nr. :
Oprettet : 10-08-2004 Establish : Errichtet :	Revideret : 20-03-2006 Revision : Revision :	Rev. nr. : Rev. no. Rev. nr.
		Side 1 Page Blatt

nr.	Benævnelse	oprettet d.	udgået d.
901400	Motor-part		
901425	Motor-plade		
901419	Stand in beskyttelse		
921200	Mastpart –slæde		
921202	Basis mastpart		
801520	Styrestang		
802301-2	El diagram motorstyring		
802302-1	El-diagram styrestang		
802304-2	El-diagram hydraulik		
802305-2	El-diagram servostyring og stand in		
902010	Pumpe		
902021	Ventilblok		
922000	Hydraulik diagram		
150398	Fordeler Box		
Appendix 1	Farvekoder		

Type :SBE/SI 92	Beskrivelse : Mastpart/slæde Description : Beschreibung : Mast / Gabelträger	Gruppe nr.: 921200 Group No : Gruppe nr. :
Oprettet : 30-07-2004 Establish : Errichtet :	Revideret 15-12-2006 Revision : Revision :	Rev. nr. : Rev. no. Rev. nr.
		Side 1 Page Blatt

Pos.nr. Stk. Bestil. nr. Benævnelser oprettet d. udgået d.

Fra maskin nr. 077522



Type :SBE/SI 92	Beskrivelse : Mastpart/slæde Description : Beschreibung : Mast / Gabelträger	Gruppe nr.: 921200 Group No : Gruppe nr. :
Oprettet : 30-07-2004 Establish : Errichtet :	Revideret 15-12-2006 Revision : Revision :	Rev. nr. : Rev. no. Rev. nr.
		Side 2 Page Blatt

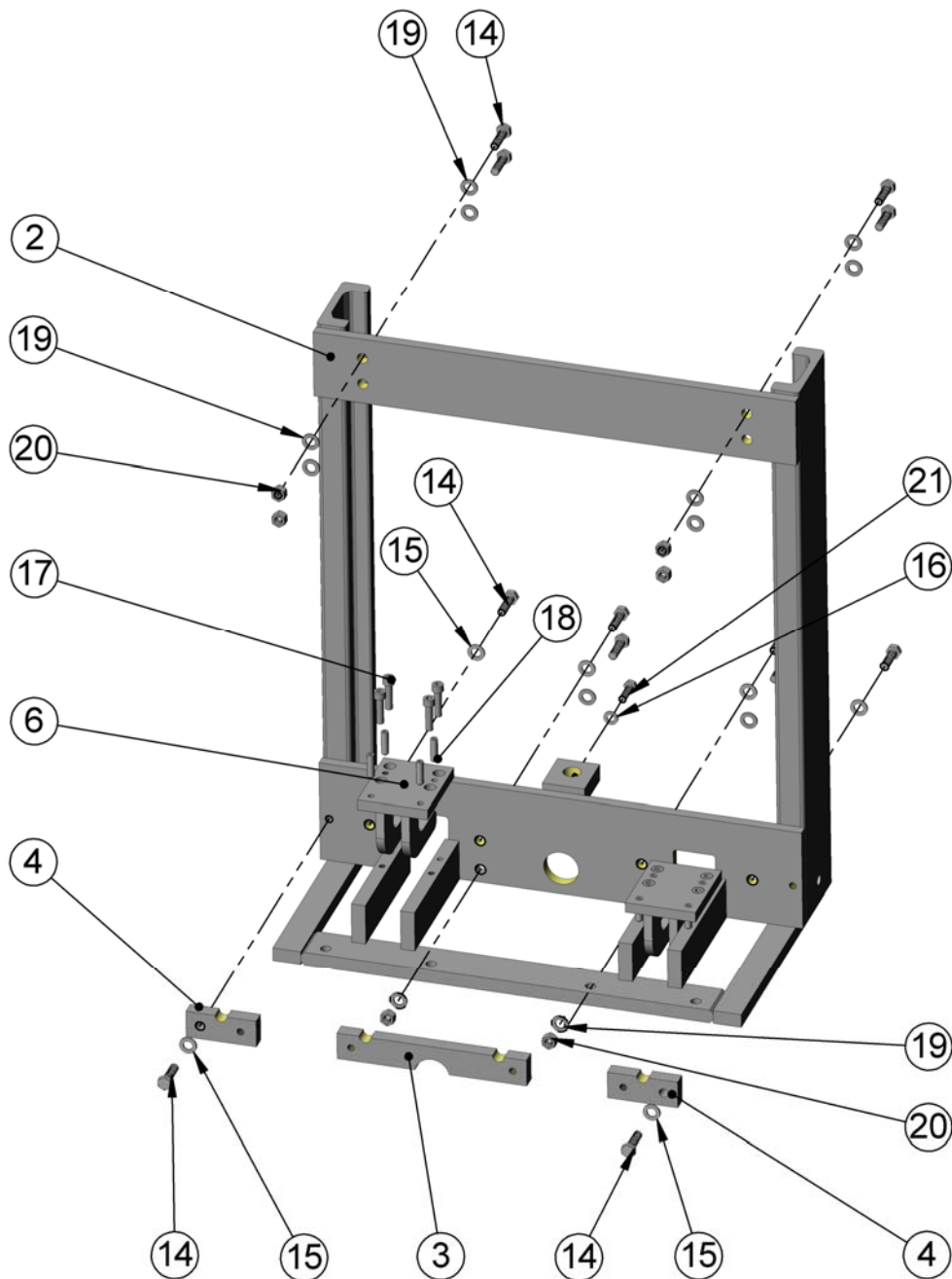
Pos.nr.	Stk.	Bestil. nr.	Benævnelse	oprettet d.	udgået d.
2	1	821201	Gaffelslæde		
9	4	801205	Lejetap	Lager Zapf	
10	12	801206R	Skive	Scheibe	
11	12	801207	Maststyr	Führung	
12	4	110165R	Pinolskrue	Schraube	
13	10	113001	Låsering	Seegerring	
14	4	111033R	Møtrik	Mutter	
16	10	100101	Leje	Lager	
19	1	921202	Basis mastpart	Basishub Mast	
33	16	112025R	Skive	Scheibe	
42	1	821210	Støttebenspart	Stützbeine	
50	2	821211	Aksel	Achse	
51	2	771302	Svingled	Gelenk	
53	4	180003A	Hjul-bogie	Rolle	
56	8	100068	Leje	Lager	
58	6	100094	Bøsning	Buchse	
59	8	100092	Bøsning	Buchse	
60	8	110177R	Skruer	Schraube	
61	1	112005R	Skruer	Schraube	
62	2	110026R	Skive	Scheibe	
63	2	112041R	Skive	Scheibe	
64	2	110025R	Skruer	Schraube	
65	4	100103	Bøsning	Buchse	
66	4	951308	Rulle	Rolle	
69	1	821204	Ydermast	Mast	
72	4	801404-01	Rør for batterirulle	Rohr für Batterie-Rolle	
73	4	801404-02	Aksel for batterirulle	Achse für Batterie-Rolle	
74	8	100088	Leje	Lager	
78	1	801203	Indermast	Innenmast	
82	2	100101	Leje	Lager	
83	2	113001	Låsering	Seegerring	
84	1	801208	Holder f. kæderulleaksler	Halter für Achse	
85	1	801209	Kæderulleaksler	Achse	
86	1	801210	Cylinderstyr	Zylinderkonsole	
87	2	801211R	Skive	Scheibe	
88	2	801212	Fingerbeskyttelse	Abdeckung	
89	2	801213	Kæderulle	Kettenrolle	

Type :SBE/SI 92	Beskrivelse : Mastpart/slæde Description : Beschreibung : Mast / Gabelträger	Gruppe nr.: 921200 Group No : Gruppe nr. :
Oprettet : 30-07-2004 Establish : Errichtet :	Revideret 15-12-2006 Revision : Revision :	Rev. nr. : Rev. no. Rev. nr.
		Side 3 Page Blatt

Pos.nr.	Stk.	Bestil. nr.	Benævnelse	oprettet d.	udgået d.
91	20	110130R	Skruer	Schraube	
92	4	100005	Leje	Lager	
95	2	140XXX	Kæde	Kette	
97	1	160XXX	Cylinder	Zylinder	
	2	131043	Pakningssæt	Reparatursatz	
100	2	801217	Kædebolt	Kettenbolz	
105	1	801202-05	Kædeboltebeslag	Kettenbolz Halter	
106	4	112025R	Skive	Scheibe	
107	16	112037R	Skive	Scheibe	
113	2	821213	Trykstang	Druckstange	
115	4	951317	Side med tap	Seite	
117	4	951319R	Rør	Rohr	
118	4	110218R	Skruer	Schraube	
119	4	100105	Bøsning	Buchse	
121	1	160135	Cylinder	Zylinder	
123	2	821212R	Aksel	Achse	
124	2	110053R	Bolt	Bolz	
125	2	951326	Hjulgaffel	Rad Gabel	
130	2	951325R	Aksel	Achse	
131	2	951305R	Aksel	Achse	
134	2	951328R	Aksel	Achse	
135	2	112009R	Skive	Scheibe	
140	4	140034R	Split	Vorstecker	

Type :EHL 95 – SBE/SI 92	Beskrivelse : Basis mastpart Description : Beschreibung :	Gruppe nr.: 921202 Group No : Gruppe nr. :
Oprettet : 05-02-2004 Establish : Errichtet :	Revideret : 06-06-2006 Revision : Revision :	Rev. nr. : Rev. no. Rev. nr.
		Side 1 Page Blatt

Pos.nr. Stk. Bestil. nr. Benævnelse oprettet d. udgæet d.



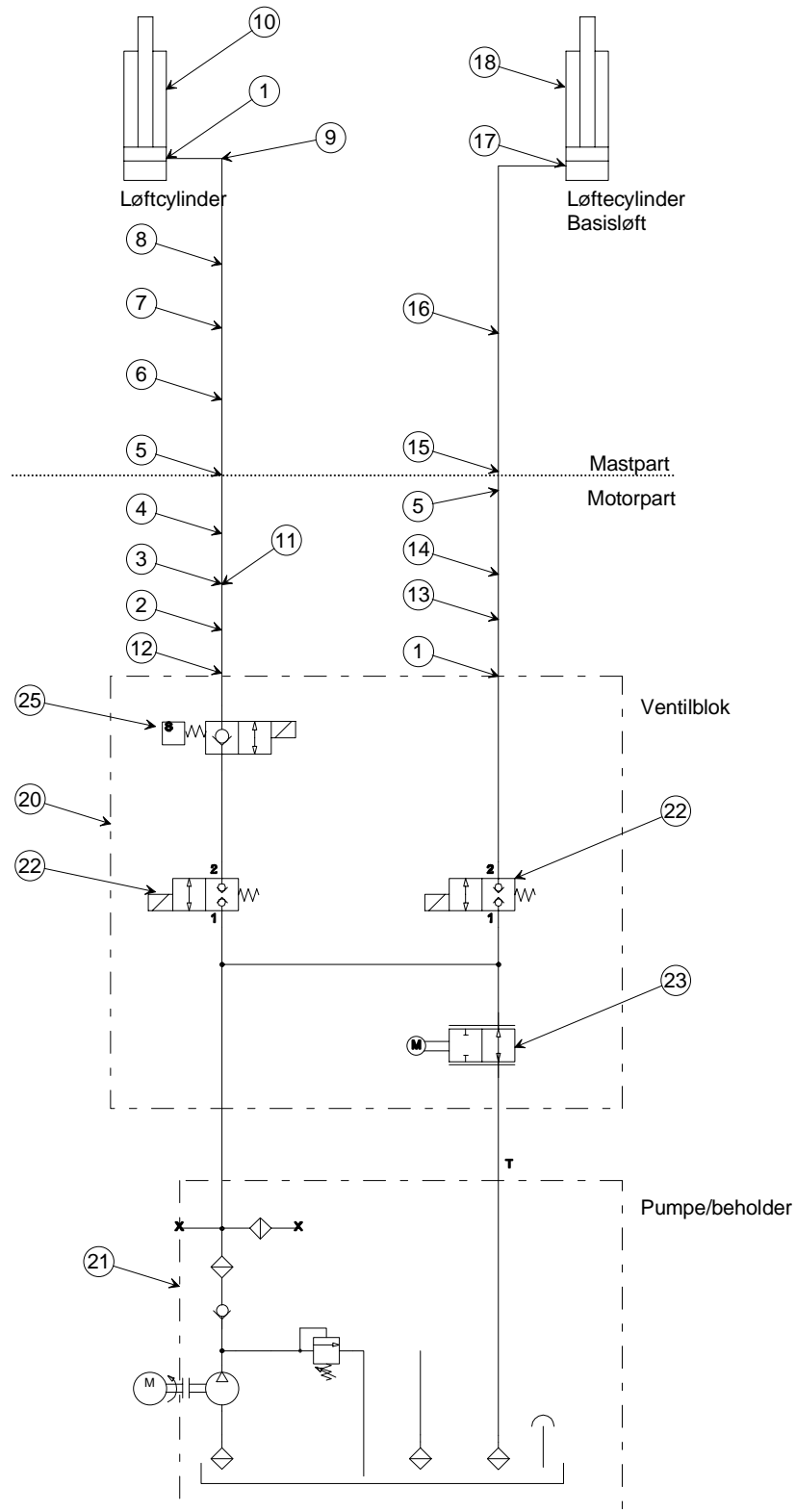
Type :EHL 95 – SBE/SI 92	Beskrivelse : Basis mastpart Description : Beschreibung :	Gruppe nr.: 921202 Group No : Gruppe nr. :
Oprettet : 05-02-2004 Establish : Errichtet :	Revideret : 06-06-2006 Revision : Revision :	Rev. nr. : Rev. no. Rev. nr.
		Side 2 Page Blatt

Pos.nr.	Stk.	Bestil. nr.	Benævnelse	oprettet d.	udgået d.
2	1	921202	Basis mastpart		
3	1	921202-03	Batteriskinne, midt		
4	2	921202-04	Batteriskinne, side		
6	2	821202-02	Justeringspl. for svingarm		
14	12	110189R	Bolt		
15	6	112011R	Skive		
16	1	112012R	Skive		
17	8	110226R	Bolt		
18	8	110227R	Pinolskrue		
19	12	112025R	Skive		
20	6	111028R	Låsemøtrik		
21	1	110042R	Bolt		

Type :SBE/SI 92	Beskrivelse : Hydraulik diagram	Gruppe nr.: 922000
	Description :	Group No :
	Beschreibung :	Gruppe nr. :
Oprettet : 23-03-2004	Revideret : 03-11-2006	Rev. nr. :
Establish :	Revision :	Rev. no.
Errichtet :	Revision :	Rev. nr.
		Side 1
		Page
		Blatt

Pos.nr. Stk. Bestil. nr. Benævnelse oprettet d. udgået d.

Fra maskin nr. 067479



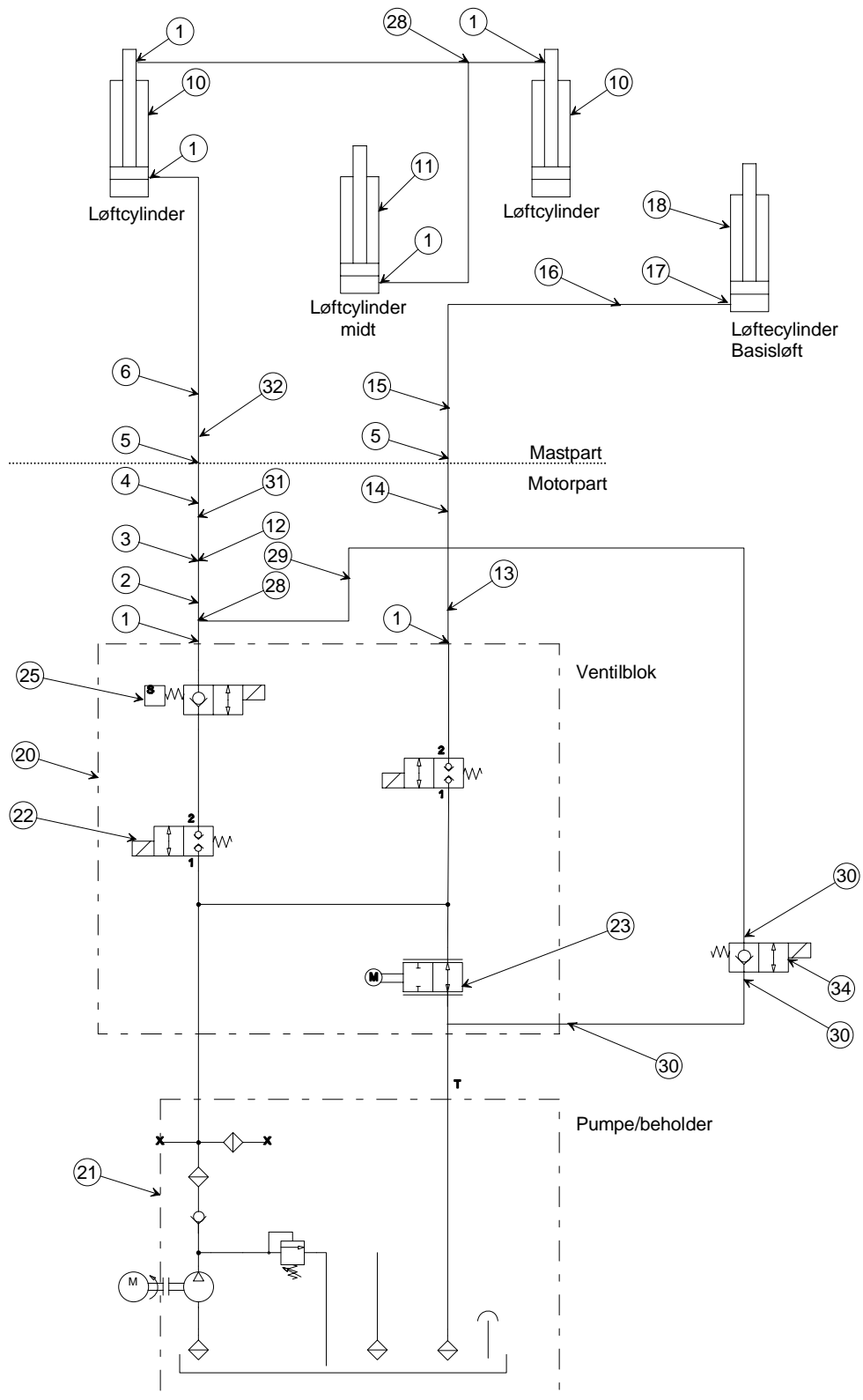
Type :SBE/SI 92	Beskrivelse : Hydraulik diagram	Gruppe nr.: 922000
	Description :	Group No :
	Beschreibung :	Gruppe nr. :
Oprettet : 23-03-2004	Revideret : 03-11-2006	Rev. nr. :
Establish :	Revision :	Rev. no.
Errichtet :	Revision :	Rev. nr.
		Side 2
		Page
		Blatt

Pos.nr.	Stk.	Bestil. nr.	Benævnelse	oprettet d.	udgået d.
1	2	160070	Forskruning, lige		
2	1	160225	Hydraulikslange		
3	1	160035	Forskruning, T		
4	1	902001	Rør		
5	2	160109	Skotforskruning, vinkel		
6	1	160228	Hydraulikslange		
7	1	160017	Forskruning, vinkel		
8	1		Rør		
9	1	160037	Forskruning, vinkel		
10	1		Cylinder		
11	1	160263	Ventil for nødsænk		
12	1	160069	Forskruning, svingbar		
13	1	160226	Slange		
14	1	922001	Rør		
15	1	160092	Forskruning, reduktion		
16	1	160229	Hydraulikslange		
17	1	160067	Forskruning, svingbar		
18	1		Cylinder		
20	1	16022-1	Ventilblok		
21	1	160220	Pumpe/beholder		
22	1	160223	Ventil		
23	1	160235	Propotionalventil		
25	1	160223-1	Ventil t.pumpe		

Type :SBE/SI 92	Beskrivelse : Hydraulik diagram FF	Gruppe nr.: 922002
	Description :	Group No :
	Beschreibung :	Gruppe nr. :
Oprettet : 09-11-2004	Revideret : 13-03-2006	Rev. nr. :
Establish :	Revision :	Rev. no.
Errichtet :	Revision :	Rev. nr.
		Side - 1 -
		Page
		Blatt

Pos.nr. Stk. Bestil. nr. Benævnelse oprettet d. udgået d.

Fra maskin nr. 067479



Type :SBE/SI 92	Beskrivelse : Hydraulik diagram FF	Gruppe nr.: 922002
	Description :	Group No :
	Beschreibung :	Gruppe nr. :
Oprettet : 09-11-2004	Revideret : 13-03-2006	Rev. nr. :
Establish :	Revision :	Rev. no.
Errichtet :	Revision :	Rev. nr.
		Side - 2 -
		Page
		Blatt

Pos.nr.	Stk.	Bestil. nr.	Benævnelse	oprettet d.	udgået d.
1	5	160247	Forskruning, lige		
2	1	160225	Hydraulikslange		
3	1	160035	Forskruning,T		
4	1	160069	Forskruning, svingbar		
5	1	160109	Skotforskruning, vinkel		
6	1		Rør		
10	2	160XXX	Cylinder		
	2	131033	Pakningssæt		
11	1	160XXX	Cylinder		
	1		Pakningssæt		
12	1	160263	Ventil for nødsænk		
13	1	160226	Hydraulikslange		
14	1	922001	Rør		
15	1	160092	Forskruning, reduktion		
16	1	160229	Hydraulikslange		
17	1	160067	Forskruning, svingbar		
18	1	160XXX	Cylinder		
	1		Pakningssæt		
20	1	160220-1	Ventilblok		
21	1	160220	Pumpe/beholder		
	1	150388	Kul-sæt		
22	2	160223	Ventil		
23	1	160235	Propotionalventil		
24	2	160130	Prop		
25	1	160223-1	Ventil t.pumpe		
28	2	160035	Forskruning-T		
29	1	160092	Forskruning,reduktions		
30	3	160003	Forskruning		
31	1	160115	Flowcontrol		
32	1	160037	Vinkel		
34	1	160220-2	Ventilblok		

Type :SBE/SI 92	Beskrivelse : Hydraulik diagram FF	Gruppe nr.: 922002
	Description :	Group No :
	Beschreibung :	Gruppe nr. :
Oprettet : 09-11-2004	Revideret : 14-05-2007	Rev. nr. :
Establish :	Revision :	Rev. no.
Errichtet :	Revision :	Rev. nr.
		Side - 2 -
		Page
		Blatt

Pos.nr.	Stk.	Bestil. nr.	Benævnelse	oprettet d.	udgået d.
1	4	160247	Forskruning, lige		
2	1	160225	Hydraulikslange		
3	1	160035	Forskruning,T		
4	1	160069	Forskruning, svingbar		
5	1	160109	Skotforskruning, vinkel		
6	1		Rør		
7	1	160276	Forskruning vinkel		
10	2	160XXX	Cylinder		
	2	131033	Pakningssæt		
11	1	160XXX	Cylinder		
	1		Pakningssæt		
12	1	160263	Ventil for nødsænk		
13	1	160226	Hydraulikslange		
14	1	922001	Rør		
15	1	160092	Forskruning, reduktion		
16	1	160229	Hydraulikslange		
17	1	160067	Forskruning, svingbar		
18	1	160XXX	Cylinder		
	1		Pakningssæt		
20	1	160220-1	Ventilblok		
21	1	160220	Pumpe/beholder		
	1	150388	Kul-sæt		
22	2	160223	Ventil		
23	1	160235	Propotionalventil		
24	2	160130	Prop		
25	1	160223-1	Ventil t.pumpe		
28	2	160035	Forskruning-T		
29	1	160092	Forskruning,reduktions		
30	3	160003	Forskruning		
31	1	160115	Flowcontrol		
32	1	160037	Vinkel		
34	1	160220-2	Ventilblok		

Type :SBE/SI 92	Beskrivelse : Ventilblok for enkelt/duplex, Initialløft Description :	Gruppe nr.: 902021
	Beschreibung : Ventileblock für Einzel/Duplex,Initialhub	Group No : Gruppe nr. :
Oprettet : 21-11-2005	Revideret :	Rev. nr. :
Establish :	Revision :	Rev. no.
Errichtet :	Revision :	Rev. nr.
		Side 2
		Page
		Blatt

Pos.nr.	Stk.	Bestil. nr.	Benævnelse	oprettet d.	udgæt d.
---------	------	-------------	------------	-------------	----------

1	1	160220-1	Ventilblok for pumpe		Ventileblock für Pumpe
2	2	160223	Ventil VLB		Ventile VLB
3	1	160223-1	Ventil VNF		Ventile VNF
4	3	160223-4	Stik med diode		Stecker mit Diode
5	4	160220-8	Pakring		Dichtring
6	2	160220-9	Bryststykke		Nippel
7	1	160008-5	Blændprop m/pakring		Verschluss
8	1	160069	Forskruning,svingbar		Verschraubung
9	1	160235	Propotionalventil		Propotionalventile
10	1	160070	Forskruning,lige		Verschraubung
11	2	160220-11	Prop		Verschluss

Ventilblok komplet

Ventileblock Komplett

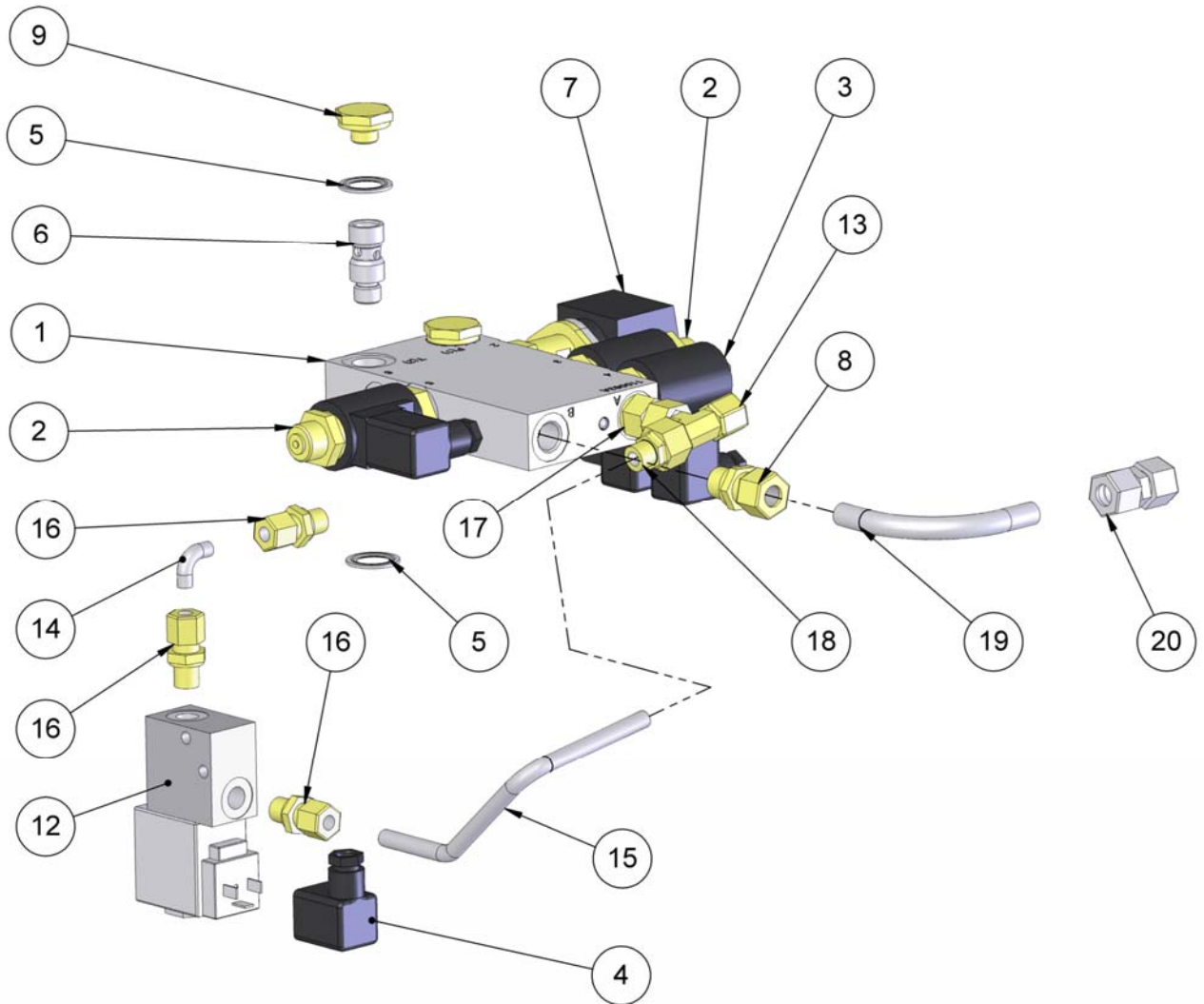
160221-1	SBE/SI92 enkelt/duplex mast
----------	-----------------------------

Einzel/Duplex Mast

Type : SBE/SI 92 T + FF	Beskrivelse : Description : Beschreibung :	Ventilblok for Initial og hurtigsænk Ventileblock f.Triplex und VF m.Initial	Gruppe nr.: 902023 Group No : Gruppe nr. :
Oprettet : 22-11-2005 Establish : Errichtet :	Revideret : 13-11-2006 Revision : Revision :	Rev. nr. : Rev. no. Rev. nr.	Side 1 Page Blatt

Pos.nr.	Stk.	Bestil. nr.	Benævnelse	oprettet d.	udgået d.
---------	------	-------------	------------	-------------	-----------

Fra maskin nr. 067507



Type : SBE/SI 92 T + FF	Beskrivelse : Description : Beschreibung :	Ventilblok for Initial og hurtigsænk Ventileblock f.Triplex und VF m.Initial	Gruppe nr.: 902023 Group No : Gruppe nr. :
Oprettet : 22-11-2005 Establish : Errichtet :	Revideret : 13-11-2006 Revision : Revision :	Rev. nr. : Rev. no. Rev. nr.	Side 2 Page Blatt

Pos.nr.	Stk.	Bestil. nr.	Benævnelse	oprettet d.	udgået d.
1	1	160220-1	Ventilblok for pumpe		Ventileblok für Pumpe
2	2	160223	Ventil VLB		Ventile VLB
3	1	160223-1	Ventil VNF		Ventile VNF
4	4	160223-4	Stik med diode		Stecker mit Diode
5	4	160220-8	Pakring		Dichtring
6	2	160220-9	Bryststykke		Nippel
7	1	160235	Propotionalventil		Propotionalventile
8	1	160070	Forskruning,lige		Verschraubung
9	2	160220-11	Prop		Verschluss
12	1	160220-2	Ventil med klods		Ventile mit Block
13	1	160035	T-Forskruning		Verschraubung
14	1	902022-01	Rør		Rohr
15	1	902022-03	Rør		Rohr
16	3	160003	Lige Forskruning		Verschraubung
17	1	160247	Lige Forskruning		Verschraubung
18	1	160092	Reduktion		Verschraubung
19	1	900022-04	Rør		Rohr
20	1	160073	Rørsamler		Verschraubung

Ventilblok komplet

Ventileblock Komplett

160221-3 SBE/S92 FF fuld friløft med initialløft
160221-3 SBE/S92 T triplex med initialløft

Freihub Mast mit Initialhub
Triplex Mast mit Initialhub

Betjeningsvejledning og reservedelsliste for EHL 95 Kapacitet 2500kg.

Walsted Truck A/S

Flexible solutions

Maskin nr.:



Type :EHL 95	Beskrivelse : Oversigt reservedelister	Gruppe nr.: 950000
	Description :	Group No :
	Beschreibung :	Gruppe nr. :
Oprettet : 23-03-2004	Revideret : 20-03-2006	Rev. nr. :
Establish :	Revision :	Rev. no.
Errichtet :	Revision :	Rev. nr.
		Side 1
		Page
		Blatt

nr.	Benævnelse	oprettet d.	udgået d.
901400	Motor-part		
901425	Motor-plade		
921202	Basis-mastpart		
951310	Gaffelslæde		
801520	Styrestang		
802400	Ståplatform		
802301-2	El diagram motorstyring		
802303-2	El-diagram servostyring		
802302-1	El-diagram styrestang		
952302-2	El-diagram hydraulik		
952000	Hydraulik diagram		
952010	Pumpe		
150398	Fordeler Box		
Appendix 1	Farvekoder		

Type :EHLR 95 F	Beskrivelse : Oversigt reservedelslister (rustfri)	Gruppe nr.: 95000R F
	Description :	Group No :
	Beschreibung :	Gruppe nr. :
Oprettet : 18-08-2004	Revideret : 20-03-2006	Rev. nr. :
Establish :	Revision :	Rev. no.
Errichtet :	Revision :	Rev. nr.
		Side 1
		Page
		Blatt

nr.	Benævnelse	oprettet d.	udgået d.
901400R	Motor-part		
901425R	Motor-plade		
921202R	Basis-mastpart		
951310R	Gaffelslæde		
801520R	Styrestang		
802410R	Ståplatform førerbeskyttelse		
901430R	Førerbeskyttelse		
802301-2	El diagram motorstyring		
802302-1	El-diagram styrestang		
802303-2	El-diagram servostyring		
952302-2	El-diagram hydraulik		
952000R	Hydraulik diagram		
952010	Pumpe	Pumpe	
150398	Fordeler Box	Verteiler Box	
Appendix 1	Farvekoder		

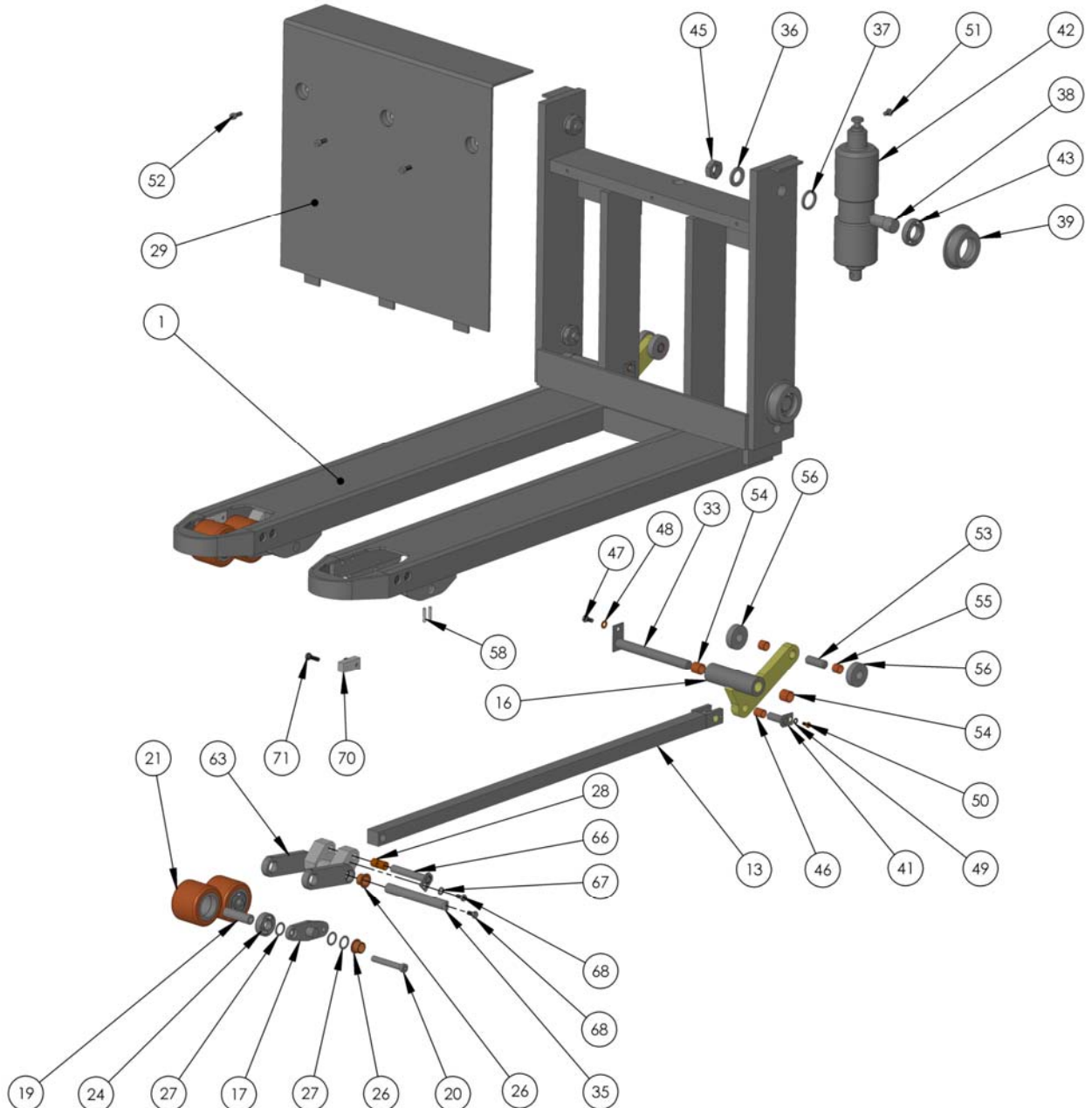
Type :EHL 95 Stand in	Beskrivelse : Oversigt reservedelstister Description : Beschreibung :	Gruppe nr.: 950000 Group No : Gruppe nr. :
Oprettet : 05-05-2004 Establish : Errichtet :	Revideret : 20-03-2006 Revision : Revision :	Rev. nr. : Rev. no. Rev. nr.
		Side 1 Page Blatt

nr.	Benævnelse	oprettet d.	udgået d.
901400	Motor-part		
901425	Motor-plade		
901419	Stand in beskyttelse		
921202	Basis-mastpart		
951310	Gaffelslæde		
801520	Styrestang		
802301-2	El diagram motorstyring		
802302-1	El-diagram styrestang		
802305-2	El-diagram servostyring		
952302-2	El-diagram hydraulik		
952001	Hydraulik diagram		
952010	Pumpe	Pumpe	
150398	Fordeler Box	Verteiler Box	
Appendix 1	Farvekoder		

Type :EHL 95	Beskrivelse : Gaffelpart (Bogie hjul)	Gruppe nr.: 951310
	Description :	Group No :
	Beschreibung :	Gruppe nr. :
Oprettet : 28-04-2004	Revideret : 19-02-2007	Rev. nr. :
Establish :	Revision :	Rev. no.
Errichtet :	Revision :	Rev. nr.
		Side 1
		Page
		Blatt

Pos.nr.	Stk.	Bestil. nr.	Benævneelse	oprettet d.	udgået d.
---------	------	-------------	-------------	-------------	-----------

Fra maskin nr. 077544



Type :EHL 95	Beskrivelse : Gaffelpart (Bogie hjul)	Gruppe nr.: 951310
	Description :	Group No :
	Beschreibung :	Gruppe nr. :
Oprettet : 28-04-2004	Revideret : 19-02-2007	Rev. nr. :
Establish :	Revision :	Rev. no.
Errichtet :	Revision :	Rev. nr.
		Side 2
		Page
		Blatt

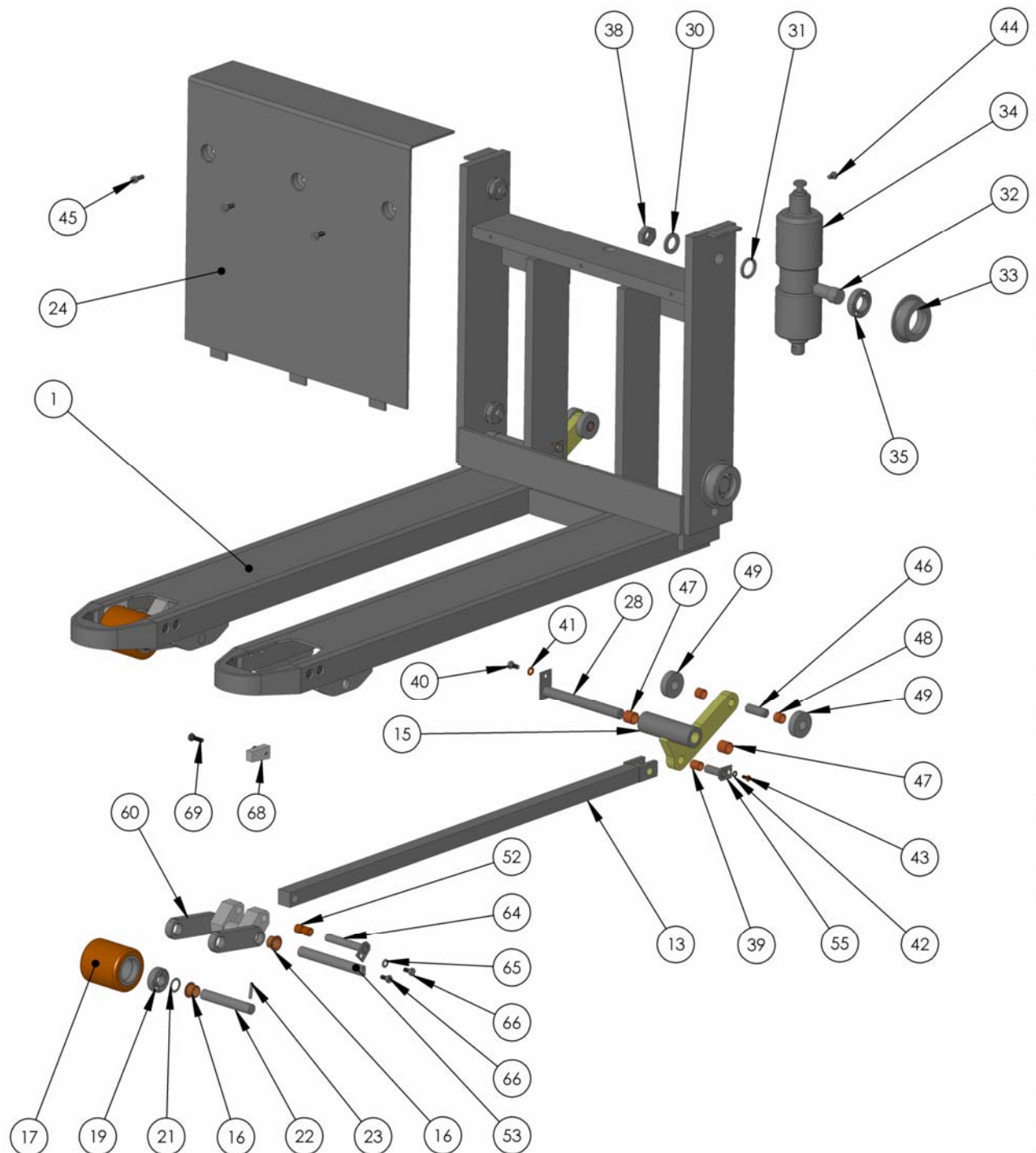
Pos.nr. Stk. Bestil. nr. Benævnelse oprettet d. udgået d.

1	1	951311	Gaffelpart		
13	2	951312	Trykstang		
16	2	771302	Svingled		
17	4	951317	Sidestykke for boggiebeslag		
19	4	951319	Afstandsrør		
20	4	110218R	Bolt		
21	4	180003A	Hjul		
24	8	100068	Leje		
26	8	100092	Bøsning		
27	12	112037R	Skive		
28	4	100105	Bøsning		
29	1	951304	Forplade		
33	2	951305	Akseltap		
35	2	951324	Aksel for hjulgaffel		
36	4	660917	Skive		
37	4	771313	Skive		
38	4	771312	Lejetap		
39	4	771311	Mastrulle		
41	2	951325	Akseltap		
42	1	160135	Cylinder		
42	1	131033	Paknings sæt		
43	4	100005	Leje		
45	4	661219	Møtrik		
46	2	100094	Bøsning		
47	2	110026	Bolt		
48	2	112005R	Skive		
49	2	112002R	Skive		
50	2	110054R	Bolt		
51	1	110025R	Bolt		
52	3	110012R	Bolt		
53	2	821211	Aksel		
54	4	100093	Bøsning		
55	4	951321	Bøsning		
56	4	951308	Rulle		
58	4	115027-1R	Kærvstift		
63	2	951326	Hjulgaffel		
66	2	951328	Aksel for trykstang		
67	2	112009R	Skive		
68	4	110026R	Skrue		
70	4	951325R	Stop		
71	8	110060R	Bolt		

Type :EHL 95	Beskrivelse : Gaffelpart (enkelt hjul)	Gruppe nr.: 951310-E
	Description : Gabelträger (Einzelräder)	Group No : 951310-E
	Beschreibung : Gabelträger (Einzelräder)	Gruppe nr. :
Oprettet : 28-04-2004	Revideret : 19-02-2007	Rev. nr. :
Establish : 28-04-2004	Revision :	Rev. no. :
Errichtet :	Revision :	Rev. nr. :
		Side 1
		Page
		Blatt

Pos.nr. Stk. Bestil. nr. Benævneelse oprettet d. udgæt d.

Fra maskin nr. 077544



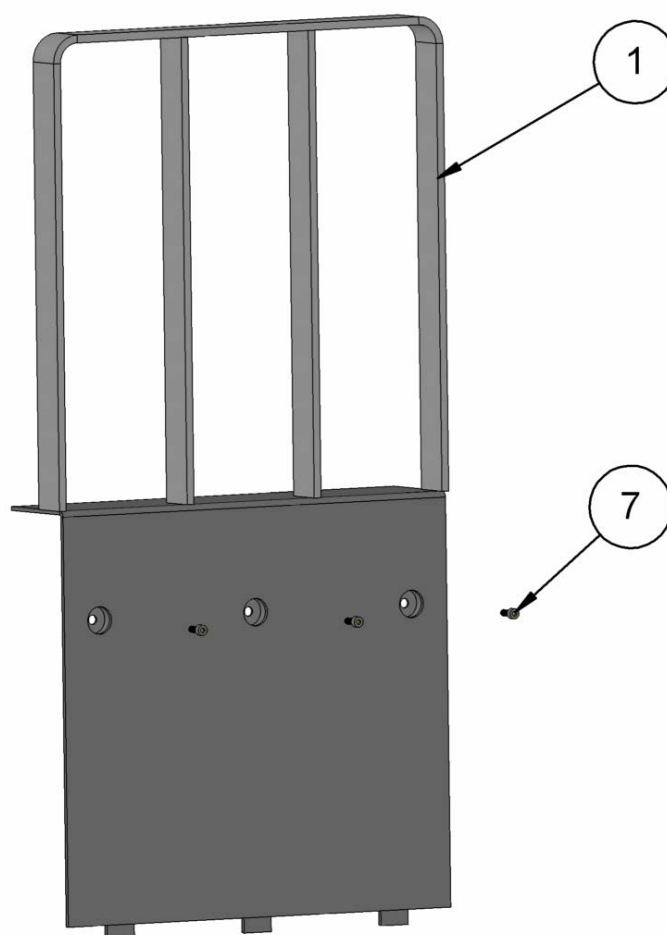
Type :EHL 95	Beskrivelse : Gaffelpart (enkelt hjul) Description : Beschreibung : Gabelträger (Einzelräder)	Gruppe nr.: 951310-E Group No : Gruppe nr. :
Oprettet : 28-04-2004 Establish : Errichtet :	Revideret : 19-02-2007 Revision : Revision :	Rev. nr. : Rev. no. Rev. nr.
		Side 2 Page Blatt

Pos.nr. Stk. Bestil. nr. Benævnelse oprettet d. udgået d.

1	1	951311	Gaffelpart		
13	2	951312	Trykstang		
15	2	771302	Svingled		
16	8	100092	Bøsning		
17	2	180002A	Hjul		
19	4	100068	Leje		
21	4	112037R	Skive		
22	2	951323	Aksel		
23	2	115027R	Rørstift		
24	1	951304	Forplade		
28	2	951305	Akseltap		
30	4	660917	Skive		
31	4	771313	Skive		
32	4	771312	Lejetap		
33	4	771311	Mastrulle		
34	1	160135	Cylinder		
34	1	131033	Pakningssæt		
35	4	100005	Leje		
38	4	661219	Møtrik		
39	2	100094	Bøsning		
40	2	110026R	Bolt		
41	2	112005R	Skive		
42	2	112002R	Skive		
43	2	110054R	Bolt		
44	1	110025R	Bolt		
45	3	110012R	Bolt		
46	2	821211	Aksel		
47	4	100093	Bøsning		
48	4	951321	Bøsning		
49	4	951308	Rulle		
52	4	110105	Bøsning		
53	2	951324	Aksel		
55	2	951325	Akseltap		
60	2	951326	Hjulgaffel		
64	2	951328R	Aksel for trykstang		
65	2	112009R	Skive		
66	4	110026R	Bolt		
68	4	951335R	Stop		
69	8	110060R			

Type :EHL 95	Beskrivelse : Forplade med lastgitter Description : Beschreibung :	Gruppe nr.: 951340 Group No : Gruppe nr. :
Oprettet : 30-08-2005 Establish : Errichtet :	Revideret : Revision : Revision :	Rev. nr. : Rev. no. Rev. nr.
		Side 1 Page Blatt

Pos.nr. Stk. Bestil. nr. Benævnelse oprettet d. udgået d.



Type :EHL 95	Beskrivelse : Forplade med lastgitter Description : Beschreibung :	Gruppe nr.: 951340 Group No : Gruppe nr. :
Oprettet : 30-08-2005 Establish : Errichtet :	Revideret : Revision : Revision :	Rev. nr. : Rev. no. Rev. nr.
		Side 2 Page Blatt

Pos.nr.	Stk.	Bestil. nr.	Benævnelse	oprettet d.	udgået d.
---------	------	-------------	------------	-------------	-----------

1	1	951340	Forplade med lastgitter		
---	---	--------	-------------------------	--	--

7	3	110012R	Bolt		
---	---	---------	------	--	--

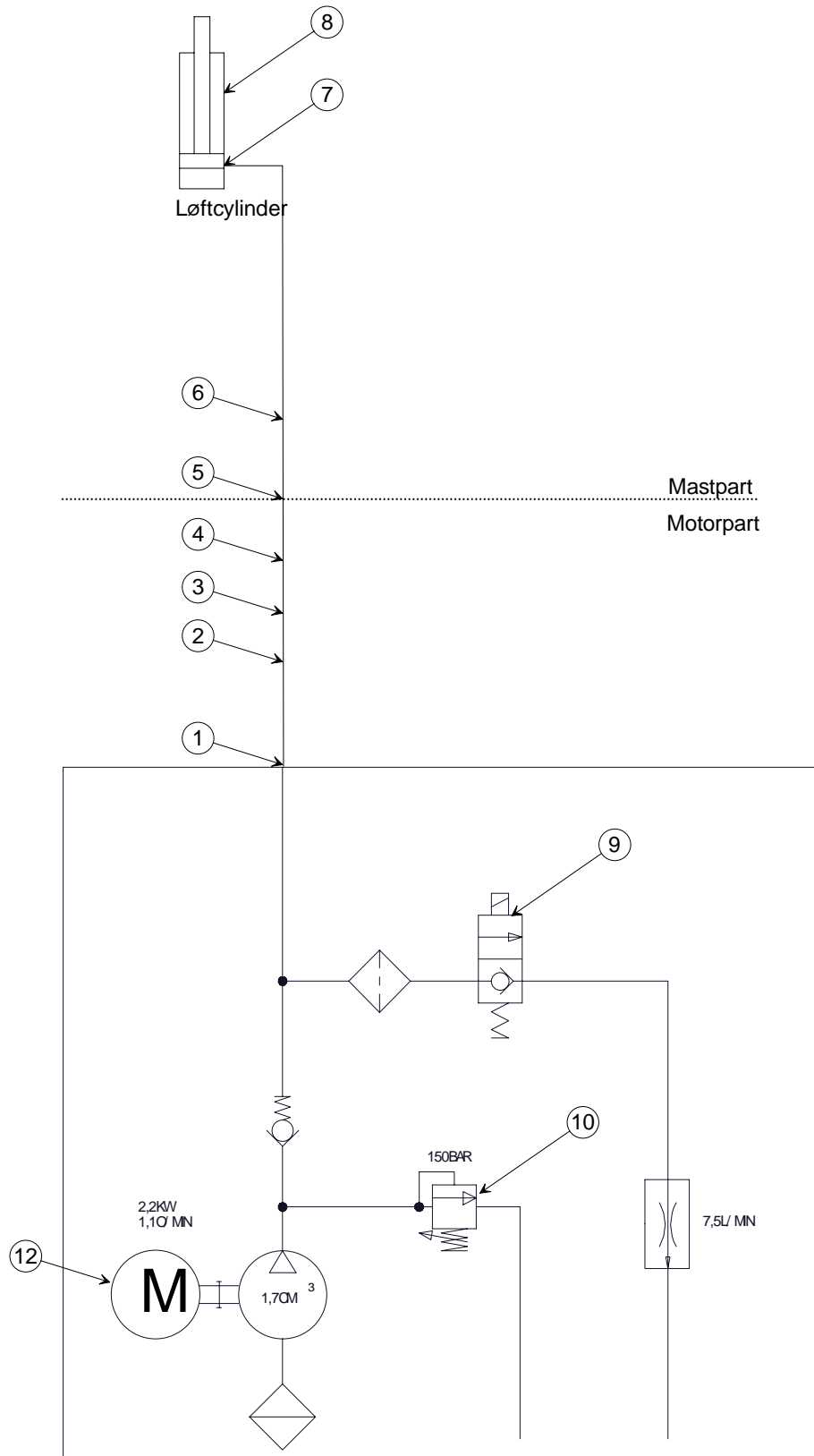
Type EHL 95	Beskrivelse : EI-diagram for hydraulik Description : Beschreibung : Stromlaufplan Hydraulik	Gruppe nr.: 952302-2 Group No : Gruppe nr. :
Oprettet : 27-07-2004 Establish : Errichtet :	Revideret : 15-03-2006 Revision : Revision :	Rev. nr. : Rev. no. Rev. nr.
		Side 2 Page Blatt

Pos.nr.	Stk.	Bestil. nr.	Benævnelse	oprettet d.	udgået d.
---------	------	-------------	------------	-------------	-----------

42	1	150137	Diode		Diode
43	1	160056A	Relæ		Schütz
46	1	150010	Sikring, 200A		Sicherung
53	1	150137	Diode		Diode
60	1	160008-2-1	Pumpe, komplet		Pumpe, Komplet
	1	150085-1	Kul-sæt		Kohlenbürstensatz
65	1	150340-1	Hanstik		Stecker
66	2	150370-2	Stik ben for hanstik		cripmkontakte

Type : EHL 95	Beskrivelse : Hydraulik diagram	Gruppe nr.: 952000
Oprettet : 30-03-2004	Revideret : 04-07-2006	Group No :
Establish :	Revision :	Gruppe nr. :
Errichtet :	Revision :	Side 1
		Page
		Blatt

Pos.nr. Stk. Bestil. nr. Benævnelse oprettet d. udgået d.

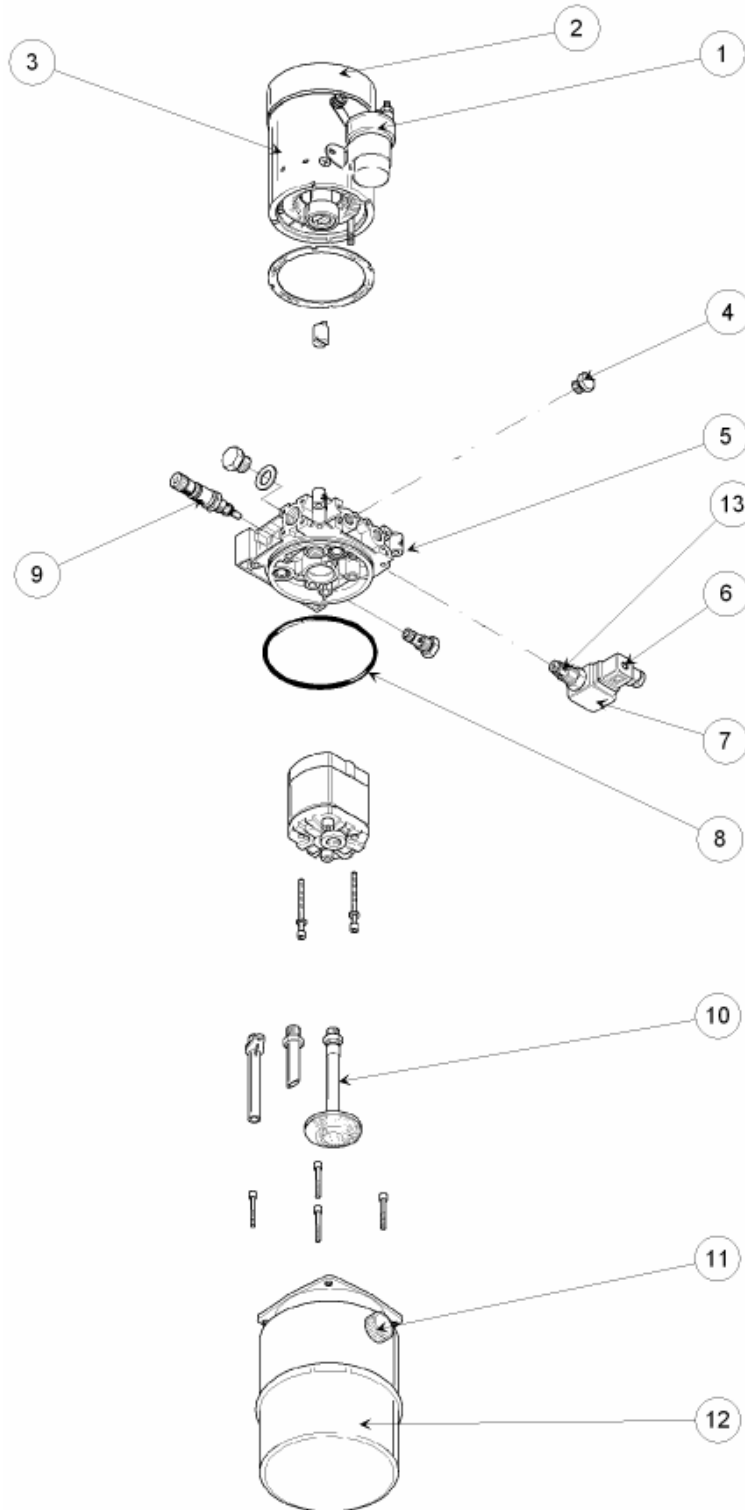


Type : EHL 95	Beskrivelse : Hydraulik diagram	Gruppe nr.: 952000
	Description :	Group No :
	Beschreibung :	Gruppe nr. :
Oprettet : 30-03-2004	Revideret : 04-07-2006	Rev. nr. :
Establish :	Revision :	Rev. no.
Errichtet :	Revision :	Rev. nr.
		Side 2
		Page
		Blatt

Pos.nr.	Stk.	Bestil. nr.	Benævnelse	oprettet d.	udgået d.
1	1	160067	Forskruning, svingbar		
2	1	160229	Hydraulikslange		
3	1	160090	Forskruning, vinkel		
4	1	952001	Rør		
5	1	160182	Skotforskruning vinkel		
5	2	112024R	Skive		
6	1	160233	Hydraulikslange		
7	1	160067	Forskruning, svingbar		
8	1	160135	Cylinder		
8	1	131033	Pakningssæt		
9	1	160100	Patron, sænkeventil		
10	1	160008-8	Overtryksventil		
12	1	160008-2-1	Pumpe komplet		
	1	150085-2	Kul-sæt		Kohlenbürstensatz

Type : EHL 95	Beskrivelse : Pumpe Description : Beschreibung : Pumpe	Gruppe nr.: 952010 Group No : Gruppe nr. :
Oprettet : 30-11-2005 Establish : Errichtet :	Revideret : 22-08-2006 Revision : Revision :	Rev. nr. : Rev. no. Rev. nr.
		Side 1 Page Blatt

Pos.nr. Stk. Bestil. nr. Benævnelse oprettet d. udgæet d.



Type : EHL 95	Beskrivelse : Pumpe Description : Beschreibung : Pumpe	Gruppe nr.: 952010 Group No : Gruppe nr. :
Oprettet : 30-11-2005 Establish : Errichtet :	Revideret : 22-08-2006 Revision : Revision :	Rev. nr. : Rev. no. Rev. nr.
		Side 2 Page Blatt

Pos.nr. Stk. Bestil. nr. Benævnelse oprettet d. udgået d.

		160008-2-1	Pumpe komplet		Pumpe Komplett
1	1	160056A	Relæ		Schütz
2	1	150085-2	Kulsæt		Kohlenbürstesatz
3	1	160008-3	Motor		Motor
4	1	160008-5	Blændprop		Verschraubung
5	1	160008-9	Pumpe		Pumpe
6	1	160050-3	Stik		Stecker
7	1	160101	Magnetspole		Magnetspule
8	1	160008-13	O-ring		Dichtung
9	1	160008-8	Overtryksventil		Ventile
10	1	160008-4	Sugesi		Filter
11	1	160009	Dæksel		Deckel
12	1	160008-10	Oliebeholder		Öl-Tank
13	1	160100	Patron		Patrone

Betjeningsvejledning og reservedelsliste for SBE/S 80 Kapacitet 1600kg.

Walsted Truck A/S

Flexible solutions

Maskin nr.:



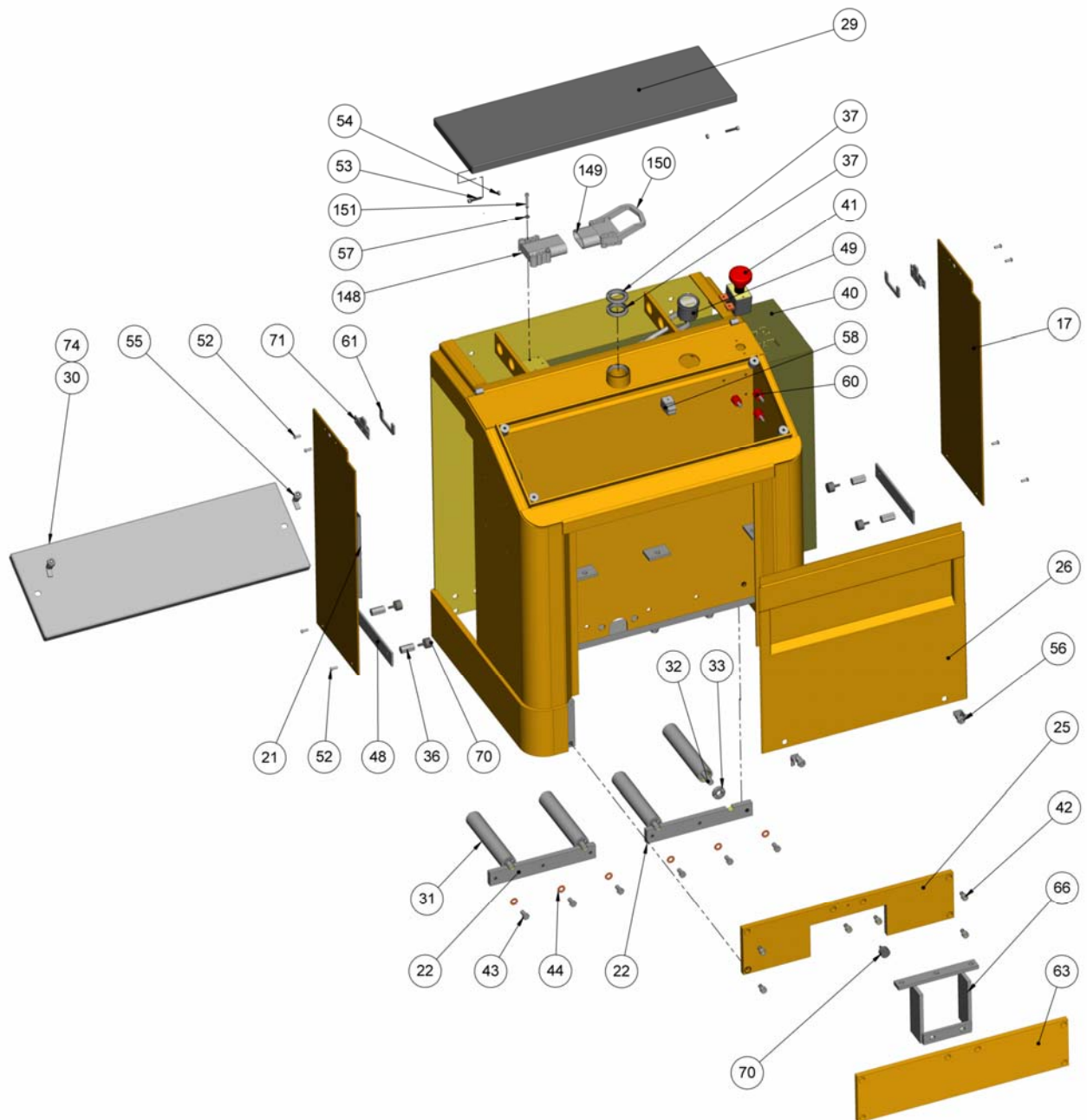
Type :SBE/S 80	Beskrivelse : Oversigt reservedelister	Gruppe nr.: 800000 i
	Description :	Group No :
	Beschreibung :	Gruppe nr. :
Oprettet : 27-09-2005	Revideret : 20-03-2006+	Rev. nr. :
Establish :	Revision :	Rev. no.
Errichtet :	Revision :	Rev. nr.
		Side 1
		Page
		Blatt

nr.	Benævnelse	oprettet d.	udgået d.
801400	Motor-part		
801425	Motor-plade		
801200	Mastpart –slæde		
801520	Styrestang		
802400	Ståplatform		
802301-2	El diagram motorstyring		
802302-1	El-diagram styrestang		
802303-2	El-diagram servostyring		
802304-2	El-diagram hydraulik		
902000	Hydraulik diagram		
902010	Pumpe		
902020	Ventilblok for duplex		
150398	Fordeler Box		
Appendix 1	Farvekoder		

Type :SBE/S 80 – SBE/SI 82	Beskrivelse : Motorpart Description : Beschreibung :	Gruppe nr.: 801400 Group No : Gruppe nr. :
Oprettet : 09-09-2005 Establish : Errichtet :	Revideret : 31-07-2006 Revision : Revision :	Rev. nr. : Rev. no. Rev. nr.
		Side 1 Page Blatt

Pos.nr. Stk. Bestil. nr. Benævnelse oprettet d. udgået d.

Fra maskin nr. 067480



Type :SBE/S 80 – SBE/SI 82	Beskrivelse : Motorpart Description : Beschreibung :	Gruppe nr.: 801400 Group No : Gruppe nr. :
Oprettet : 09-09-2005 Establish : Errichtet :	Revideret : 31-07-2006 Revision : Revision :	Rev. nr. : Rev. no. Rev. nr.
		Side 2 Page Blatt

Pos.nr. Stk. Bestil. nr. Benævnelse oprettet d. udgået d.

	1	801401	Motor chassis		
17	1	801401-13	Batterilåge, højre		
21	1	801401-19	Batterilåge, venstre		
22	2	801405	Batteriskinne bagerst		
25	1	801411	Bagstykke (med platform)		
26	1	801420	Frontplade		
29	1	801402	Batterilåg		
30	1	801415	Service låg		
31	4	801404-01	Rør for batterirulle		
32	4	801404-02	Aksel for batterirulle		
33	8	100088	Leje		
36	4	801414	Mellemstykke		
37	2	100099	Leje		
40	1	SBE/S 345	Batteri		
41	1	150275	Nødstop		
42	6	110177R	Bolt		
43	6	110043R	Bolt		
44	6	112026R	Skive		
48	2	801413	Batteristop		
49	1	150375	Accumeter		
52	8	110212R	Skrue		
53	4	110128R	Bolt		
54	2	111004R	Møtrik		
55	2	190148	Lås		
55	1	190149	Nøgle		
56	2	190147	Lås		
56	1	190149	Nøgle		
57	2	112002R	Skive		
58	2	150299K	Sikringsholder kompl.		
60	3	150134A	Isolationsbolt		
61	2	901416	Låsesikring		
63	1	801412	Bagstykke (uden platform)		
66	1	802408	Motorplade afstivning (uden platform)		
70	5	190130R	Dæmper		
71	2	190150R	Lås		
71	1	190151R	Nøgle		
148	1	150395	Ladestik, han		
149	1	190394	Ladestik, hun		
150	1	150394-1	Håndtag for ladestik		
151	2	110157R	Skrue		

Type : SBE/S 80
SBE/SI 82

Beskrivelse : **Motorplade**
Description :
Beschreibung :

Gruppe nr.: 801425
Group No :
Gruppe nr. :

Oprettet : 09-09-2005
Establish :
Errichtet :

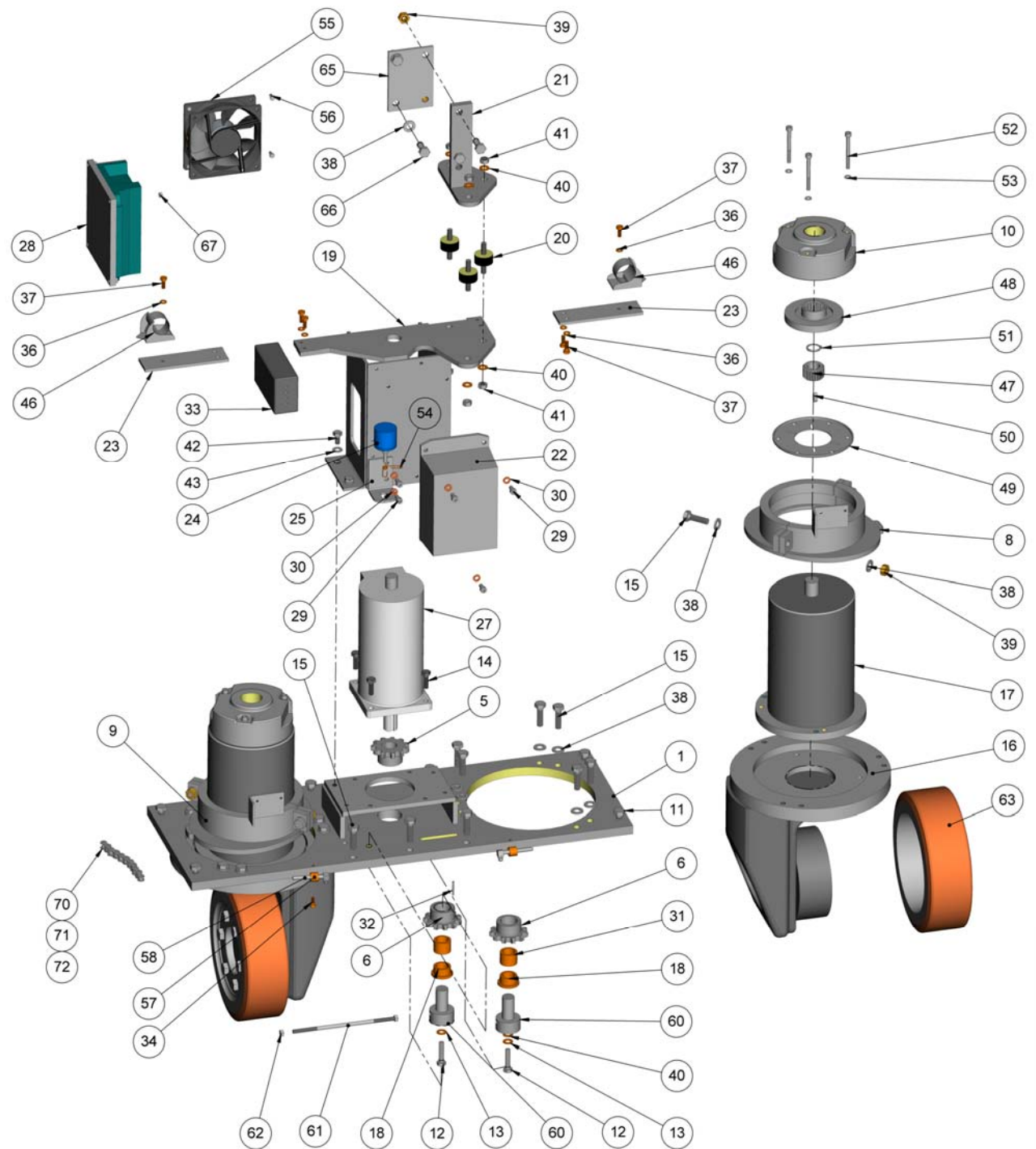
Revideret : 06-07-2006
Revision :
Revision :

Rev. nr. :
Rev. no.
Rev. nr.

Side 1
Page
Blatt

Pos.nr. Stk. Bestil. nr. Benævneelse oprettet d. udgæt d.

Fra maskin nr. 067464



Type :SBE/S 80 SBE/SI 82	Beskrivelse : Motorplade Description : Beschreibung :	Gruppe nr.: 801425 Group No : Gruppe nr. :
Oprettet : 09-09-2005 Establish : Errichtet :	Revideret :06-07-2006 Revision : Revision :	Rev. nr. : Rev. no. Rev. nr.
		Side 2 Page Blatt

Pos.nr. Stk. Bestil. nr. Benævnelse oprettet d. udgået d.

1	1	801403	Motorplade		
5	1	801403-08	Tandhjul for servo		
6	2	801403-09	Tandhjul f. kædestrammer		
8	1	801422	Kurveskive komplet, H		
9	1	801423	Kurveskive komplet, V		
10	2	150141	Magnetbremse		
11	6	110018R	Sætskrue		
12	2	110207R	Sætskrue		
13	2	112009R	Fjederskive		
14	4	110060R	Sætskrue		
15	19	110042R	Sætskrue		
16	2	195004-1	Gearkasse		
17	2	170010	Motor		
	1	150397	Kul-sæt		
	2	195004	Drivenhed komplet		
18	2	100053	Bøsning		
19	1	901411	Pumpebeslag		
20	3	190142-2	Dæmper		
21	1	901412	Øverste pumpebeslag		
22	1	150362	Motorstyring		
23	2	801421	Holder		
24	1	150368-2	Potentiometer		
25	1	901414R	Konsol for potentiometer		
27	1	150368	Servomotor		
28	1	150368-1	Styring for servomotor		
29	9	110094R	Bolt		
30	7	112002R	Skive		
31	2	100051	Bøsning		
32	1	801403-11	Tap		
33	1	150198	Fordelerbox		
34	1	110125R	Bolt		
36	6	112013R	Fjederskive		
37	6	110040R	Bolt		
38	22	112012R	Fjederskive		
39	4	112026R	Skive		
40	7	112005R	Skive		
41	6	111001R	Møtrik		
42	4	110026R	Bolt		
43	4	112009R	Fjederskive		
45	2	110054R	Bolt		
46	2	190146	Rørholder		
47	2	150142	Nav for bremse		
48	2	150143	Bremseskive		
49	2	150143A	Friktionsskive		
50	2	118006	Pasfeder		
51	2	113000	Låserin		

Type :SBE/S 80 SBE/SI 82	Beskrivelse : Motorplade Description : Beschreibung :	Gruppe nr.: 801425 Group No : Gruppe nr. :
Oprettet : 09-09-2005 Establish : Errichtet :	Revideret :06-07-2006 Revision : Revision :	Rev. nr. : Rev. no. Rev. nr.
		Side 4 Page Blatt

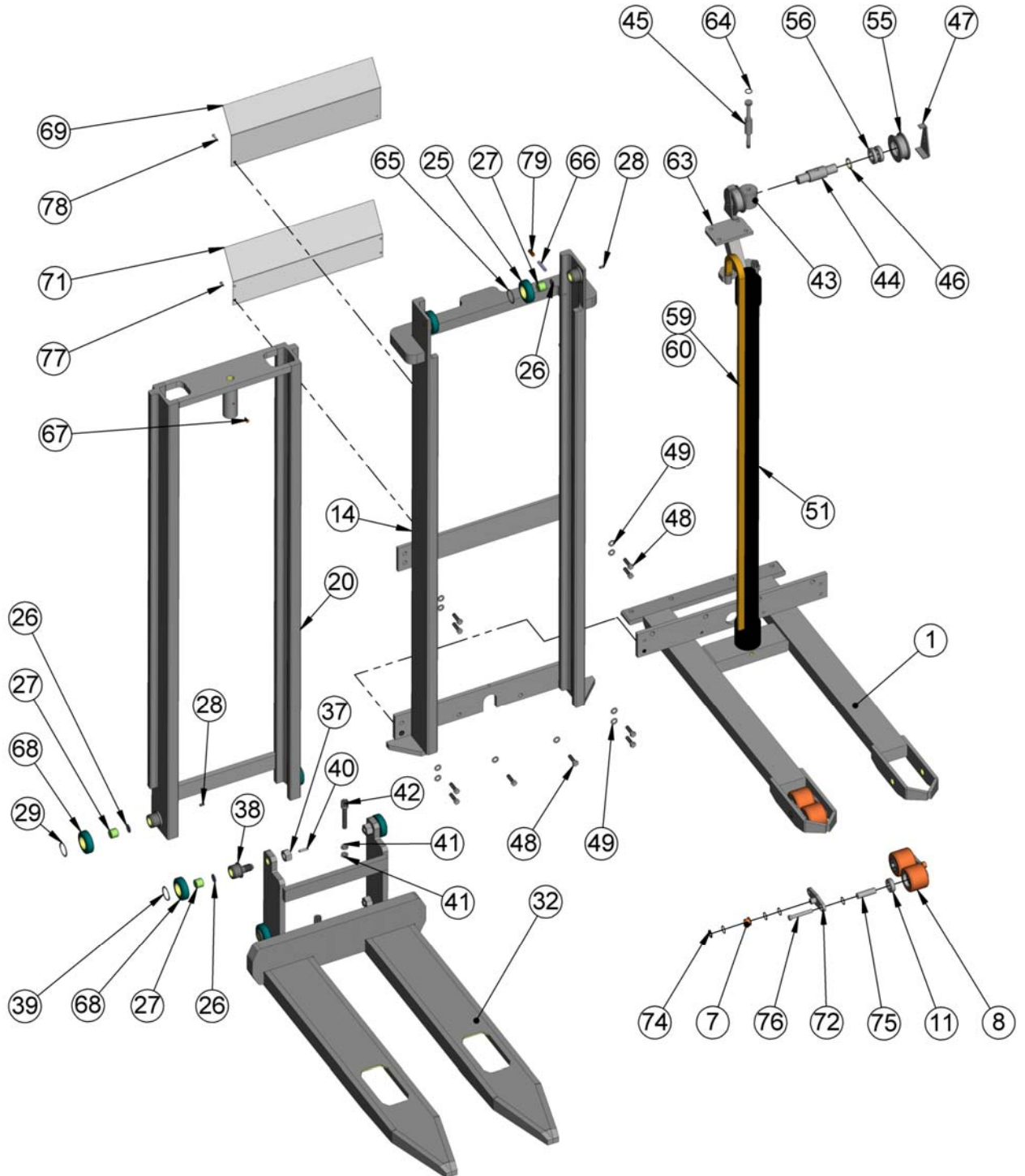
Pos.nr.	Stk.	Bestil. nr.	Benævnelse	oprettet d.	udgået d.
---------	------	-------------	------------	-------------	-----------

52	6	110123R	Bolt		
53	6	112013-1R	Fjederskive		
54	1	120030R	Fjeder		
55	1	150354	Blæser		
56	2	110216R	Sætskrue		
57	2	150106	Bøjle		
58	1	190153	Smøresæt		
60	2	801424	Kædestyr		
61	1	801426	Kædestrammer		
62	2	111027R	Møtrik		
63	2	180008	Drivhjul, vulkollan		
63	2	180008C	Drivhjul, kisel		
65	1	901410	Plade for EHL pumpe	Platte für EHL Pumpe	
66	4	110018R	Bolt	Bolz	
67	4	111020R	Møtrik	Mutter	
70	1	801403-10	Kæde f.servostyring, komplet	Kette für Servo Lenkung Komplet	
71	4	140019	Kædeled, lige	Kettenglied	
72	1	140024	Kædeled, forkrøbbet	Kettenglied, verkrüppelt	

Type : SBE/S 80	Beskrivelse : Mastpart Description : Beschreibung :	Gruppe nr. : 801200 Group No : Gruppe nr. :
Oprettet : 12-09-2005 Establish : Errichtet :	Revideret : 04-09-2006 Revision : Revision :	Rev. nr. : Rev. no. Rev. nr.
		Side 1 Page Blatt

Pos.nr. Stk. Bestil. nr. Benævneelse oprettet d. udgæt d.

Fra maskin nr. 067501



Type :SBE/S 80	Beskrivelse : Mastpart Description : Beschreibung :	Gruppe nr.: 801200 Group No : Gruppe nr. :
Oprettet : 12-09-2005 Establish : Errichtet :	Revideret : 04-09-2006 Revision : Revision :	Rev. nr. : Rev. no. Rev. nr.
		Side 2 Page Blatt

Pos.nr. Stk. Bestil. nr. Benævnelse oprettet d. udgået d.

1	1	801201	Støtteben		
7	4	100092	Bøsning		
8	4	180003A	Hjul-bogie		
11	8	100068	Leje		
14	1	801202	Ydermast		
20	1	801203	Indermast		
25	2	100101	leje		
26	8	801206R	Skive		
27	8	801207	Maststyr		
28	4	110177R	Skrue		
29	4	113001	Låsering		
32	1	801204	Gaffelslæde		
37	4	111033	Møtrik		
38	4	801205	Lejetap,		
39	4	113001	Låsering		
40	4	110165R	Pinolskrue		
41	6	111034R	Møtrik		
42	2	801217	Kædebolt		
43	1	801208	Holder for kæderulleaksel		
44	1	801209	Kæderulleaksel		
45	1	801210	Cylinderstyr		
46	2	801211R	Afstandsskive		
47	2	801212	Fingerbeskyttelse		
48	10	110189R	Bolt		
49	10	112025R	Facet skive		
51	1	160XXX	Cylinder		
	1	131033	Pakningssæt		
55	2	801213	Kæderulle		
56	4	100005	Leje		
59	2	140XXX	Kæde		
60	4	140034	Split		
63	1	801202-05	Kædeboltebeslag		
64	1	130007	O-ring		
65	2	113001	Låsering		
66	2	801219	Maststyr		
67	1	110022R	Bolt		
68	6	100101	leje		
69	1	901205	Fingerbeskyttelse, øverst		
71	1	901207	Fingerbeskyttelse , nederst		

Type :SBE/S 80	Beskrivelse : Mastpart Description : Beschreibung :	Gruppe nr.: 801200 Group No : Gruppe nr. :
Oprettet : 12-09-2005 Establish : Errichtet :	Revideret : 04-09-2006 Revision : Revision :	Rev. nr. : Rev. no. Rev. nr.
		Side 3 Page Blatt

Pos.nr.	Stk.	Bestil. nr.	Benævnelse	oprettet d.	udgået d.
---------	------	-------------	------------	-------------	-----------

72	4	951317	Bogiebeslag		
74	24	112037R	Skive		
75	4	951319	Afstandsrør		
76	4	110218R	Skrue		
77	4	110196R	Skrue		
78	2	110212R	Skrue		
79	2	110150R	Pinolskrue		

Type :SBE/S 80	Beskrivelse : Mastpart Description : Beschreibung :	Gruppe nr.: 801200 Group No : Gruppe nr. :
Oprettet : 12-09-2005 Establish : Errichtet :	Revideret : 28-08-2006 Revision : Revision :	Rev. nr. : Rev. no. Rev. nr.
		Side 4 Page Blatt

Pos.nr.	Stk.	Bestil. nr.	Benævnelse	oprettet d.	udgået d.
---------	------	-------------	------------	-------------	-----------

69	1	801202-05	Kædeboltebeslag		
70	1	130007	O-ring		
71	2	113001	Låsering		
72	2	801219	Maststyr		
73	2	110150R	Pinolskrue		
74	1	110022R	Bolt		